



RK ROSE+KRIEGER

A Phoenix Mecano Company

Verbindungselement -S- Entriegeler Connecting element -S- unlocking tool

Technische Anleitung Technical instructions

Ausgabe 03/2010

Edition 03/2010

Bestell. Nr.:99341

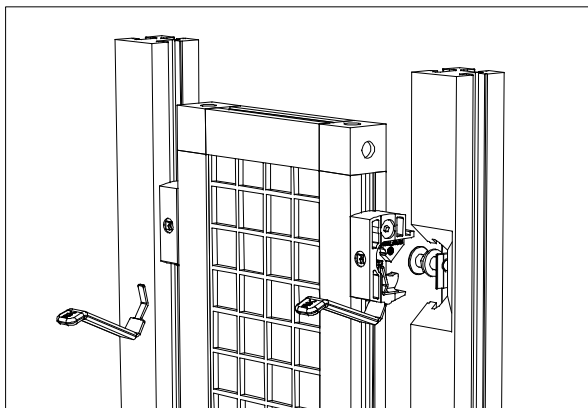
Order. No.: 99341

Version 1 – 3

Sprachen: Deutsch / English

Languages: German / English

RK Rose + Krieger GmbH
Postfach 1564
D- 32375 Minden
Tel.: +49 571-9335-0
Fax : +49 571-9335-119
e-mail:info@rk-online.de
<http://www.rk-rose-krieger.com>



Einsetzen des Entriegelers in das Verbindungselement -S-
Positioning of the unlocking tool in the disconnecting element -S-

1a)

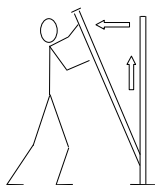
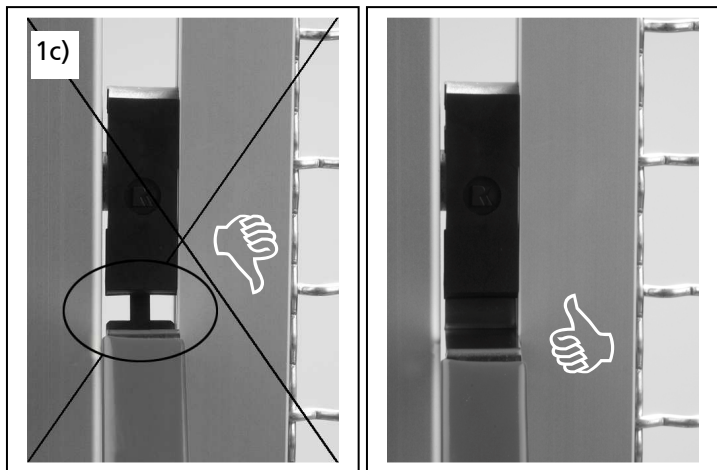


1b)

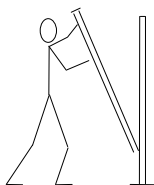


Richtiger Sitz des Entriegelers im Verbindungselement -S-

Correct position of the unlocking tool in the connecting element -S-



anheben + kippen
lift up + swing



entnehmen
remove



Entnahme des Entriegelers Removal of unlocking tool

