

- 1- Profil
- 2- Nutenstein -N-
- 3- Stellfußunterteil
- 4- U-Scheibe
- 5- Gewindestange
- 6- Stellfußoberteil

**Montageschritte:**

- 1. Nutenstein in die Nut schieben
- 2. Gewindestange mit der Unterscheibe in den Nutstein eindrehen
- 3. Stellfußoberteil montieren

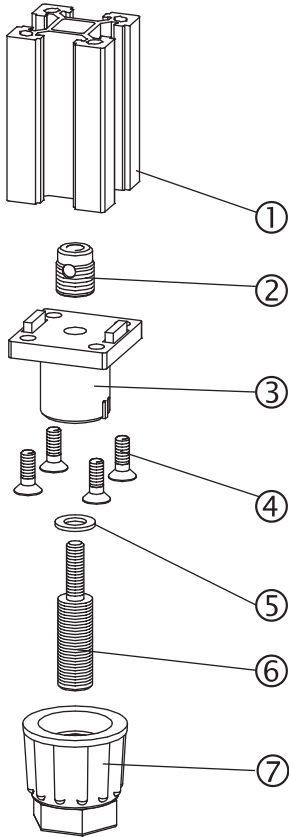
Hinweis: Der in der Packeinheit enthaltene Gewindeeinsatz sowie die 4 Befestigungsschrauben sind nur aus logistischen Gründen enthalten. Diese Teile werden zur Montage nicht benötigt.

# Montageanleitung Stellfuß -Kunststoff-

Best.-Nr. 99330  
Ausgabe 01/2009  
Version 1-1

## Stellfuß-Kunststoff Befestigung an Profilstirnseite

Code No:  
4008301  
4538301



- 1- Profil
- 2- Gewindeeinsatz  
(nur bei S-Profilen)
- 3- Stellfußunterteil
- 4- Befestigungsschrauben
- 5- Unterlegscheibe
- 6- Gewindestange
- 7- Stellfußoberteil

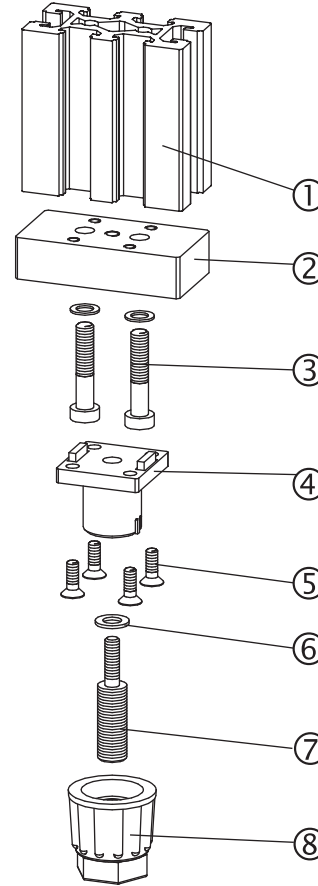
### Montageschritte:

1. Gewindeeinsatz bündig in das Profil eindrehen  
(nur bei S-Profilen)
2. Stellfußunterteil mit den Befestigungsschrauben montieren
3. Gewindestange mit Unterlegscheibe in den Gewindeeinsatz eindrehen
4. Stellfußoberteil montieren

Hinweis: Der in der Packeinheit enthaltene Nutenstein ist nur aus logistischen Gründen enthalten. Dieser wird zur Montage nicht benötigt.

## Stellfuß-Kunststoff Befestigung an Profilstirnseite mit Anschlussplatte

Code No:  
4300301 4320301  
4310301 4330301  
4290301



- 1- Profil
- 2- Anschlussplatte
- 3- Befestigungsschrauben
- 4- Stellfußunterteil
- 5- Befestigungsschrauben
- 6- Unterlegscheibe
- 7- Gewindestange
- 8- Stellfußoberteil

### Montageschritte:

1. Anschlussplatte mittels Schrauben am Profil montieren
2. Stellfußunterteil mit den Befestigungsschrauben montieren
3. Zentrierzapfen am Stellfußoberteil mittels einer Zange entfernen
4. Gewindestange mit der Unterlegscheibe in die Anschlussplatte eindrehen
5. Stellfußoberteil montieren

Hinweis: Der in der Packeinheit enthaltene Nutenstein und der Gewindeeinsatz ist nur aus logistischen Gründen enthalten. Dieser wird zur Montage nicht benötigt.