



DISPLAYED RIGHT-ANGLE GEAR REDUCER SCHNECKENRADGETRIEB MIT POSITIONSANZEIGE

- Complete with fixing flange and extension shaft for display with „OP2“ or „OP3“ digital or „EP3“ programmable indicator
- Suitable for various industrial applications that require high yields, in particular for automation and robotics
- Housing made of anodized aluminium
- Shafts and gears made of PR80 steel with surface hardening treatment, high wear and fatigue resistance plus friction reduction and significant increase in corrosion resistance
- Several mounting options with protruding input and output shafts and cable
- Maintenance-free

→ For yields and technical characteristics, refer to the tables of the „RD26“

- *Komplett mit Kupplungsflansche und Verlängerungswelle zur Visualisierung mit mit digitale „OP2“ oder „OP3“ oder programmierbare „EP3“ Positionsanzeige*
- *Zählreiche Anwendungen in der Industrie, insbesondere in der Automatisierungstechnik und Robotik*
- *Stabile Aluminiumgehäuse, schwarz eloxiert*
- *Wellen und Zahnräder in Stahl PR80 mit oberfächlichen Verhärtung, sind Garant für hohe Verschleiß- und Dauerfestigkeit*
- *Verfügbar sind Voll- oder Hohlwellen in verschiedenen Bauformen, die zählreiche Anbaumöglichkeiten bieten*
- *Wartungsfrei*

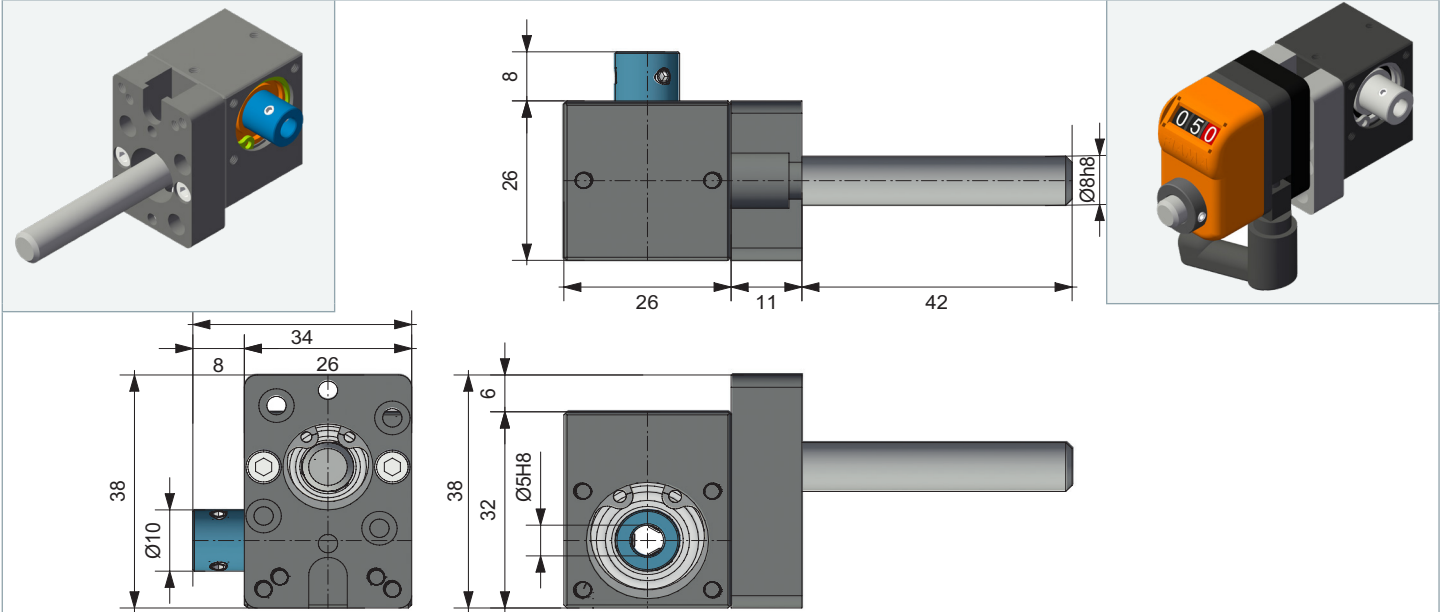
→ Für die Leistungen und technische Eigenschaften, wird auf die Tabellen von „RD26“ verwiesen

APPLICATION WITH OP2/OP3/EP3, KNOB, HANDWHEEL, HANDLE - ANWENDUNG MIT OP2/OP3/EP3, DREHKNOPF, HANDRAD, DREHGRIFF



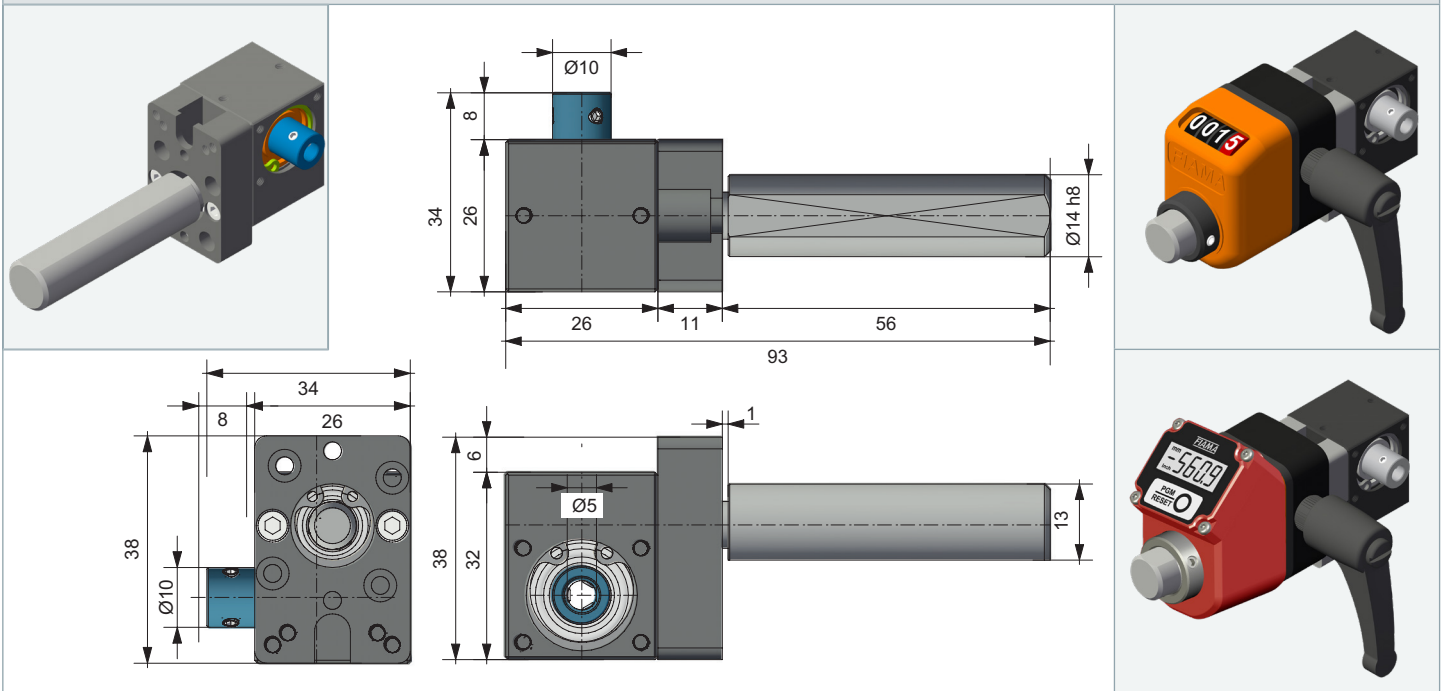
RD26 FL-OP2

COMPLETE WITH FIXING FLANGE AND EXTENSION SHAFT FOR DISPLAY WITH „OP2“ POSITION INDICATOR
 KOMPLETT MIT KUPPLUNGSFLANSCHEN UND VERLÄNGERUNGSWELLE FÜR POSITIONSANZEIGE „OP2“



RD26 FL-OP3/EP3

COMPLETE WITH FIXING FLANGE AND EXTENSION SHAFT FOR DISPLAY WITH „OP3“ DIGITAL AND „EP3“ PROGRAMMABLE INDICATOR
 KOMPLETT MIT KUPPLUNGSFLANSCHEN UND VERLÄNGERUNGSWELLE FÜR DIGITAL POSITIONSANZEIGE „OP3“ UND PROGRAMMIERBARE „EP3“



PART NR. CONFIGURATION - BESTELLMUSTER

RD26 FL-OP2

1/10

VERSION - AUSFÜHRUNGEN

RD26 FL-OP2 gearreducer with flange and shaft - *Getrieb mit Flansche und Welle*
RD26 FL-OP3/EP3 gearreducer with flange and shaft - *Getrieb mit Flansche und Welle*

RAPPORTI STANDARD - STANDARD RATIOS

1/1 - 1/2 - 1/3 - 1/4 - 1/5 - 1/7,5 - 1/10 - 1/12,5 - 1/15 - 1/30

POSITION INDICATORS - POSITIONSANZEIGE

optional - *auf Wunsch lieferbar*

OP2 - OP3 - EP3 (order separately - *separat bestellen*)

for the selection please see datasheets, which can be downloaded from our web-site www.fiamo.it in section "Indicators ..." für die Auswahl die Datenblätter von unsere Web-Seite www.fiamo.it heruntergeladen im Abschnitt "Positionsanzeigen ..."