



RIGHT- ANGLE GEAR REDUCER **SCHNECKENRAD-WINKELGETRIEBE**

Compact reducer, high-performance, suitable for various industrial applications that require high yields. In particular for automation and robotics, applicable also to motors.

- Housing made of anodized aluminium
- Shafts and gears made of PR80 steel with surface hardening treatment, high wear and fatigue resistance plus friction reduction and significant increase in corrosion resistance
- Standard transmission ratios: **1/1 - 1/2 - 1/4 - 1/7,5 - 1/10 - 1/15 - 1/20 - 1/30 - 1/40**
- Several mounting options with protruding input and output shafts and cable
- Flanges for direct connection to machine, motors and display with position indicators.
- Available versions:
 - **RD40** gearreducer
 - **RD40S** with sensor
 - **RD40M** with DC motor
 - **RD40MR** with gearmotor
 - **RD40MS** with DC motor and sensor
 - **RD40MRS** with gearmotor and sensor

→ *In case of continuous use, please contact our Technical Dept. In such applications, a grease fitting will be installed to allow periodic addition of lubricant with a frequency based on the work conditions.*

Schneckenrad-Winkelgetriebe präzise und extrem kompakt aufgebaut, sind für zahlreiche Anwendungen in der Industrie unverzichtbar. Besonders in der Automatisierungs-, Handhabungstechnik und Robotik, für motorische oder manuell verstellbare Drehbewegungen geeignet.

- *Stabile Aluminiumgehäuse, schwarz eloxiert, Wellen in Stahl PR80 mit oberflächlichen Verhärtung, sind Garant für hohe Verschleiß- und Dauerfestigkeit bei günstigem Preis.*
- *Verfügbar sind Voll- oder Hohlwellen in verschiedenen Bauformen, die zählreich Anbaumöglichkeiten bieten.*
- *Standard-Übersetzungen: 1/1 - 1/2 - 1/4 - 1/7,5 - 1/10 - 1/15 - 1/20 - 1/30 - 1/40*
- *Kupplungsflanschen für direkte Befestigung an Maschinen, Motoren und Anzeigen.*
- *Lieferbare Versionen:*
 - **RD40** Schneckenradgetrieb
 - **RD40S** mit Magnet-Sensor
 - **RD40M** mit Magnet Permanent Motor
 - **RD40MR** mit Getriebemotor
 - **RD40MS** mit Magnet Permanent Motor und Magnet Sensor
 - **RD40MRS** mit Getriebemotor und Magnet Sensor.

→ *Für Einsatz im Dauerbetrieb die technische Abteilung kontaktieren: eine Schmiernippel ist vorgesehen, die in unterschiedlichen Zeitabständen je nach den Arbeitsbedingungen, wieder nachgefüllt werden muss.*

PERFORMANCE TABLE - LEISTUNGSTABELLE

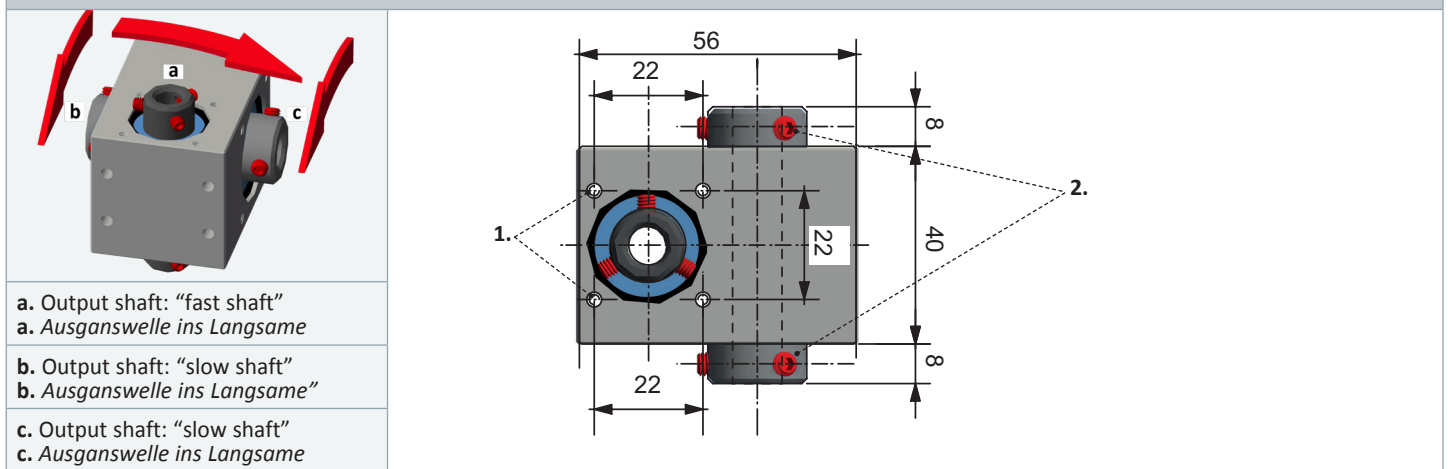
REDUCTION RATIO ÜBERSETZUNGEN		1/1	1/2	1/4	1/7,5	1/10	1/15	1/20	1/30	1/40
EFFICIENCY LEISTUNG	%	0,72	0,71	0,67	0,66	0,44 ❄	0,34 ❄	0,44 ❄	0,21 ❄	0,29 ❄
INPUT TORQUE EINGANGSDREHMOMENT	Nm	8,26	4,20	2,24	1,21	1,38	1,16	0,68	0,95	0,52
OUTPUT TORQUE AUSGANGSDREHMOMENT	Nm	6	6	6	6	6	6	6	6	6

❄ irreversibility - Irreversibilität

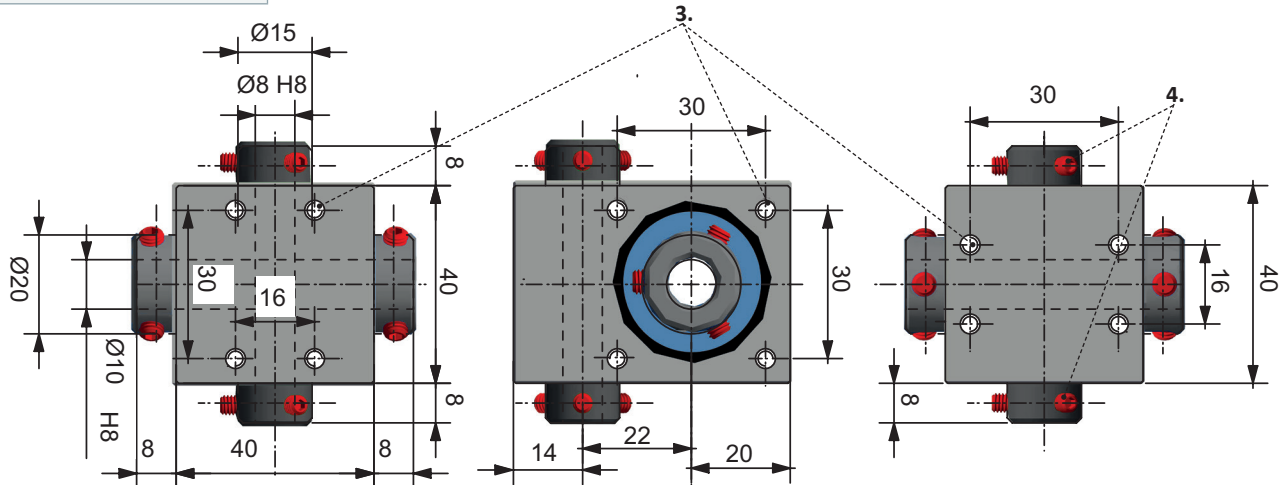
CARACTERISTICS - EIGENSCHAFTEN

FR-I = INPUT RADIAL LOAD - EINGANGSRADIALLAST	100 N
FR-O = OUTPUT RADIAL LOAD - AUSGANGSRADIALLAST	1000 N
MAX. BACKLASH - MAX. SPIEL	0,75°
MAX INPUT RPM - MAX EINGANGS-RPM (1/MIN)	5.000
WORKING TEMPERATURE - BETRIEBSTEMPERATUR	-20 +90°
LIFE - DAUER	10.000 h
WEIGHT - GEWICHT	360gr
LUBRICATION - SCHMIERUNG	SANEG LX EP 2 (grease - Fett)

RD40

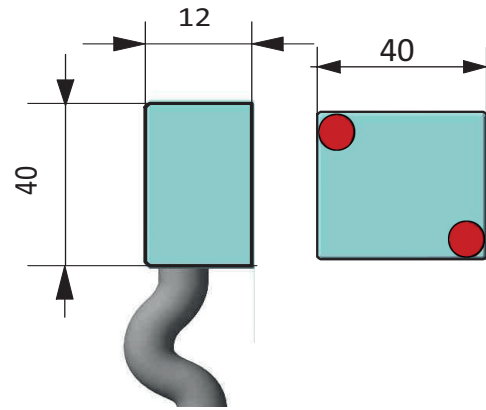


- a. Output shaft: "fast shaft"
a. Ausgangswelle ins Langsame
- b. Output shaft: "slow shaft"
b. Ausgangswelle ins Langsame
- c. Output shaft: "slow shaft"
c. Ausgangswelle ins Langsame



- 1. Thread M3x7 - Gewinde M3x7
- 2. N° 3 set screws M5 at 120° - N° 3 Befestigungsstifte M5 auf 120°
- 3. Thread M4x9 - Gewinde M4x9
- 4. N° 3 set screws M4 a 120° - N° 3 Befestigungsstifte M4 at 120°

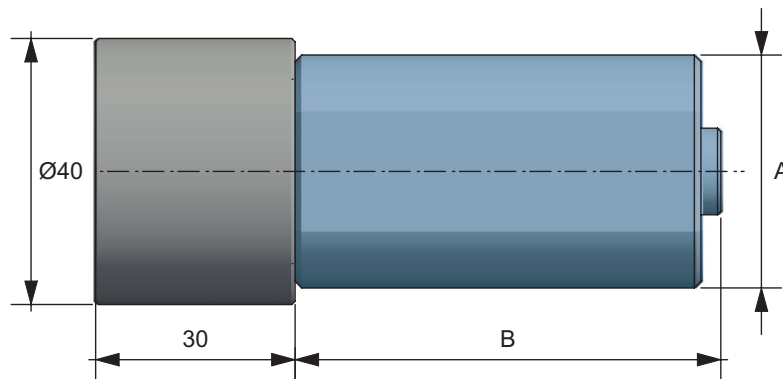
SENSOR FOR RD40 - INKREMENTALGEBER FÜR RD40



Dimensions - Abmessungen	12 x 40 x 40 cm
Power supply - Spannung	10 ÷ 30 Vdc ±10%, max 60 mA
Accuracy - Auflösung	256 pulses/revolution - Impulse/Umdrehungen
Max. current output - Max. Ausgangsstrom	channels - Kanäle A - B (20mA)
Protection degree - Schutzart	IP66
Case - Gehäuse	anodized aluminium - Aluminium eloxiert
Working temperature - Arbeitstemperatur	-10 ÷ 70 °C
Working humidity - Arbeitsfeuchtigkeit	10 ÷ 90%
Output - Ausgang	0,5 - 1 - 2 - 5 - 10 meters - Meter*
EMC	2004/108/CE

The sensor converts the rotation output shaft of the gearbox - Der Sensor wandelt die Drehung der Getriebeausgangswelle in Impulse

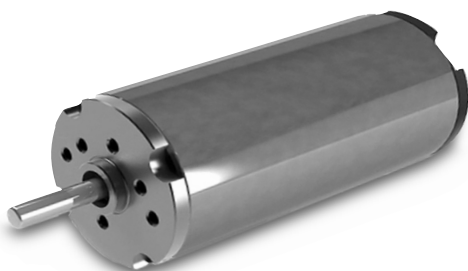
MOTORS WITH COUPLING FOR RD40 - MOTOREN MIT KUPPLUNG FÜR RD40



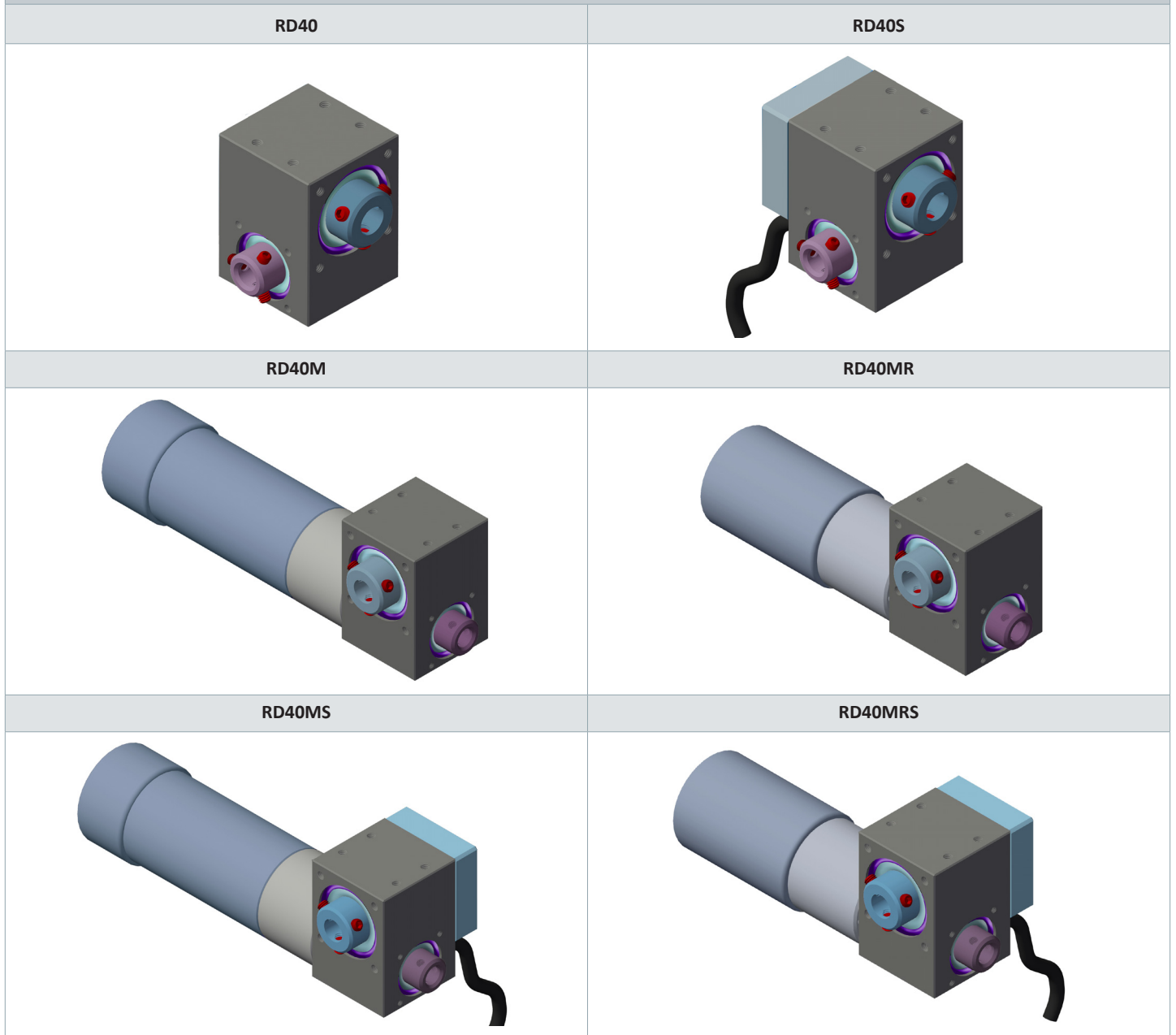
MOTORS "M" - MOTOREN "M"				GEARMOTORS "MR" - GETRIEBEMOTOREN "MR"			
A	B	RPM*	TORQUE - DREHMOMENT (NM)	A	B	RPM*	TORQUE - DREHMOMENT (NM)
35	56	2200	0,06	30	79	450	0,4
40	98	5600	0,2	42	113	420	0,7
35	65	11000	0,05				

→ suitable for alternate movements - für Wechselbetrieb geeignet

→ suitable for continuous movements - für Dauerbetrieb geeignet



VERSIONS - AUSFÜHRUNGEN



PART NR. CONFIGURATION - BESTELLMUSTER

VERSION - AUSFÜHRUNGEN

- RD40** gearreducer - Schneckenradgetrieb
- RD40S** with sensor - mit Sensor *
- RD40M** with DC motor - mit DC Motor *
- RD40MR** with gearmotor - mit Getriebemotor *
- RD40MS** with DC motor and sensor - mit DC Motor und Sensor *
- RD40MRS** with gearmotor and sensor - mit Getriebemotor und Sensor*

* for sensor specify cable length, see table
 Sensor-Kabellänge angeben, siehe Tabelle

* for motors and gearmotors specify rpm, see table
 für Motoren und Getriebemotoren die Rpm angeben, siehe Tabelle

STANDARD RATIOS - STANDARD ÜBERSETZUNGEN

1/1 - 1/2 - 1/4 - 1/7,5 - 1/10 - 1/15 - 1/20 - 1/30 - 1/40

CONTINUOUS USE - DAUERBETRIEB

optional - auf Wunsch lieferbar

ING with grease fitting - mit Schmiennippel

RD40

1/10

ING