

DISPLAYED RIGHT-ANGLE GEAR REDUCER SCHNECKENRADGETRIEB MIT POSITIONSANZEIGE

- Compact reducer with high-performance, complete with fixing flange and extension shaft for display with digital „OP3“ or „OP7“ and programmable „EP3“ or „EP7“ position indicator.
- Suitable for various industrial applications that require high yields, in particular for automation and robotics.
- Housing made of anodized aluminium
- Shafts made of steel with surface hardening treatment, high wear and fatigue resistance plus friction reduction and significant increase in corrosion resistance
- Standard transmission ratios: 1/1 - 1/2,5 - 1/5 - 1/7,5 - 1/10 - 1/15 - 1/25 - 1/30
- Several mounting options with protruding input and output shafts and cable.
- Maintenance-free

→ For yields and technical characteristics, refer to the tables of the „RD50“

- *Kompakte Schneckenradgetriebe mit hoher Leistung, komplett mit Kupplungsflansche und Verlängerungswelle zur Visualisierung mit digitale „OP3“ oder „OP7“ und programmierbare „EP3“ oder „EP7“ Positionsanzeige*
- *Zählreiche Anwendungen in der Industrie, insbesondere in der Automatisierungstechnik und Robotik.*
- *Stabile Aluminiumgehäuse, schwarz eloxiert.*
- *Wellen und Zahnräder in Stahl PR80 mit oberfächlichen Verhärtung, sind Garant für hohe Verschleiß- und Dauerfestigkeit.*
- *Standard-Übersetzungen: 1/1 - 1/2,5 - 1/5 - 1/7,5 - 1/10 - 1/15 - 1/25 - 1/30*
- *Verfügbar sind Voll- oder Hohlwellen in verschiedenen Bauformen, die zählreiche Anbaumöglichkeiten bieten*
- *Wartungsfrei*

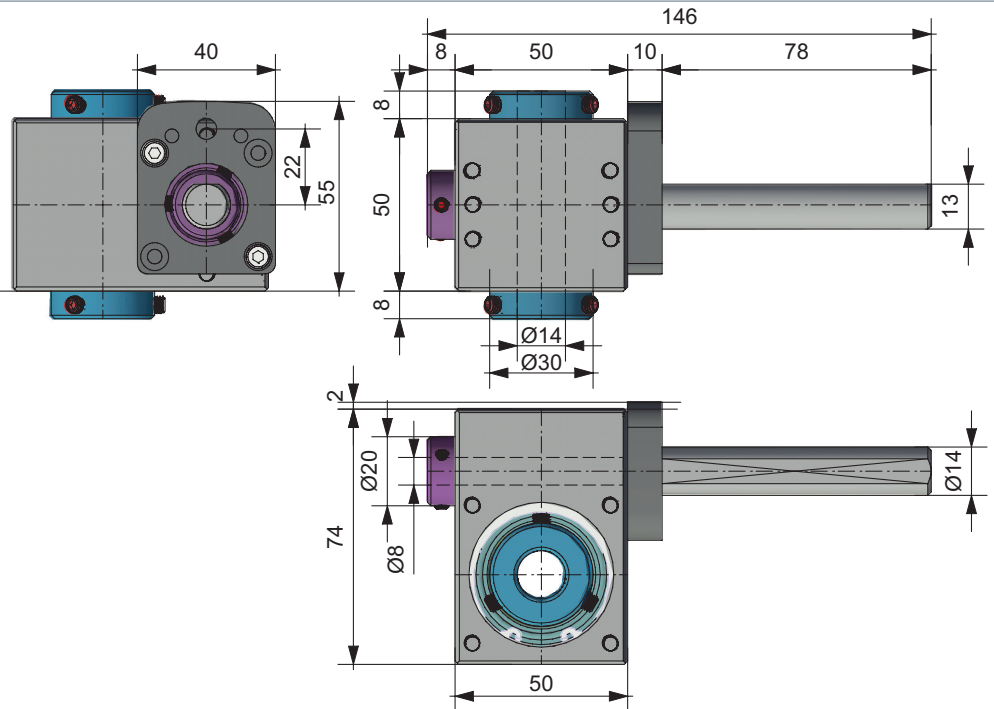
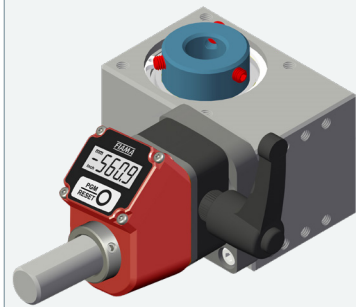
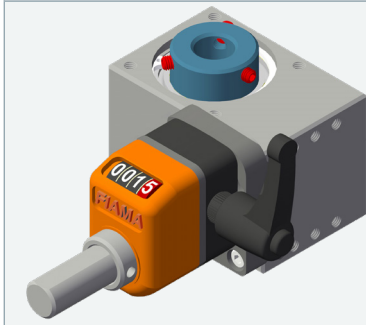
→ Für die Leistungen und technische Eigenschaften, wird auf die Tabellen von „RD50“ verwiesen.

APPLICATION WITH EP7, BLOCK FLANGE AND HANDWHEEL - ANWENDUNG MIT EP7, KLEMMFLANSCH UND HANDRAD



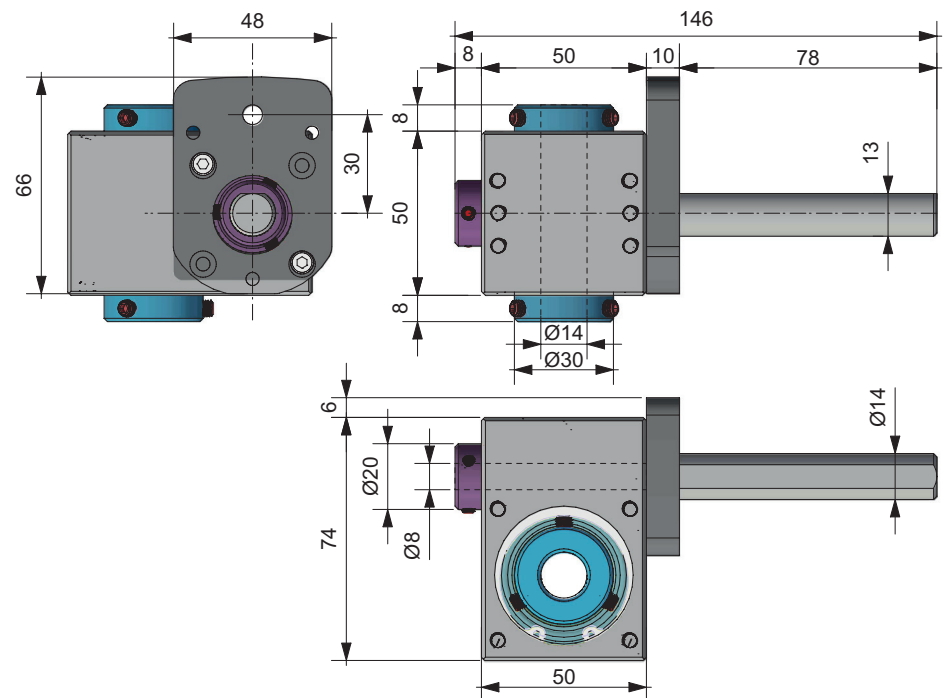
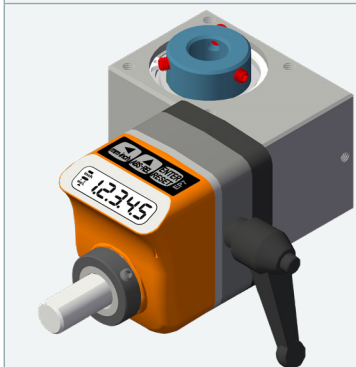
RD50 FL-OP3/EP3

COMPLETE WITH FIXING FLANGE AND EXTENSION SHAFT FOR DISPLAY WITH „OP3“ DIGITAL OR „EP3“ PROGRAMMABLE INDICATOR
 KOMPLETT MIT KUPPLUNGSFLANSCHEN UND VERLÄNGERUNGSWELLE FÜR DIGITALE POSITIONSANZEIGE „OP3“ ODER PROGRAMMIERBARE „EP3“



RD50 FL-OP7/EP7

COMPLETE WITH FIXING FLANGE AND EXTENSION SHAFT FOR DISPLAY WITH "OP7" DIGITAL OR "EP7" PROGRAMMABLE INDICATOR
 KOMPLETT MIT KUPPLUNGSFLANSCHEN UND VERLÄNGERUNGSWELLE FÜR DIGITALE POSITIONSANZEIGE „OP7“ ODER PROGRAMMIERBARE „EP7“



PART NR. CONFIGURATION - BESTELLMUSTER

RD50 FL-OP7

1/10

VERSION - AUSFÜHRUNGEN

RD50 FL-OP3/EP3 gearreducer with flange and shaft - *Getrieb mit Flansche und Welle*
 RD50 FL-OP7/EP7 gearreducer with flange and shaft - *Getrieb mit Flansche und Welle*

STANDARD RATIOS - STANDARD ÜBERSETZUNGEN

1/1 - 1/2 - 1/4 - 1/7,5 - 1/10 - 1/15 - 1/20 - 1/30 - 1/40

POSITION INDICATORS - POSITIONSANZEIGE

optional - *auf Wunsch lieferbar*

OP3/EP3/OP7/EP7 (order separately - *separat bestellen*)

for the selection please see datasheets, which can be downloaded from our web-site www.fiamo.it in section "Indicators ..."
 für die Auswahl die Datenblätter von unsere Web-Seite www.fiamo.it herunterladen im Abschnitt "Positionsanzeigen ..."