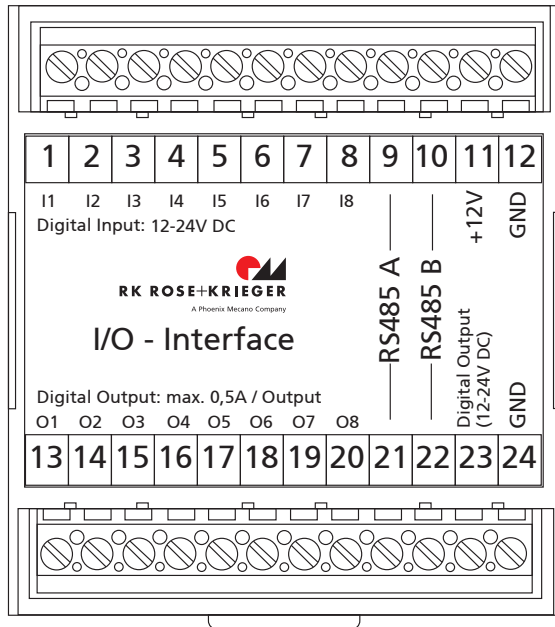


Inbetriebnahme I/O-Interface mit MultiControl II

Ausgabe: 02.2018
Bestellnr.: 99461
Version: 1-0



Beschreibung der Eingänge:

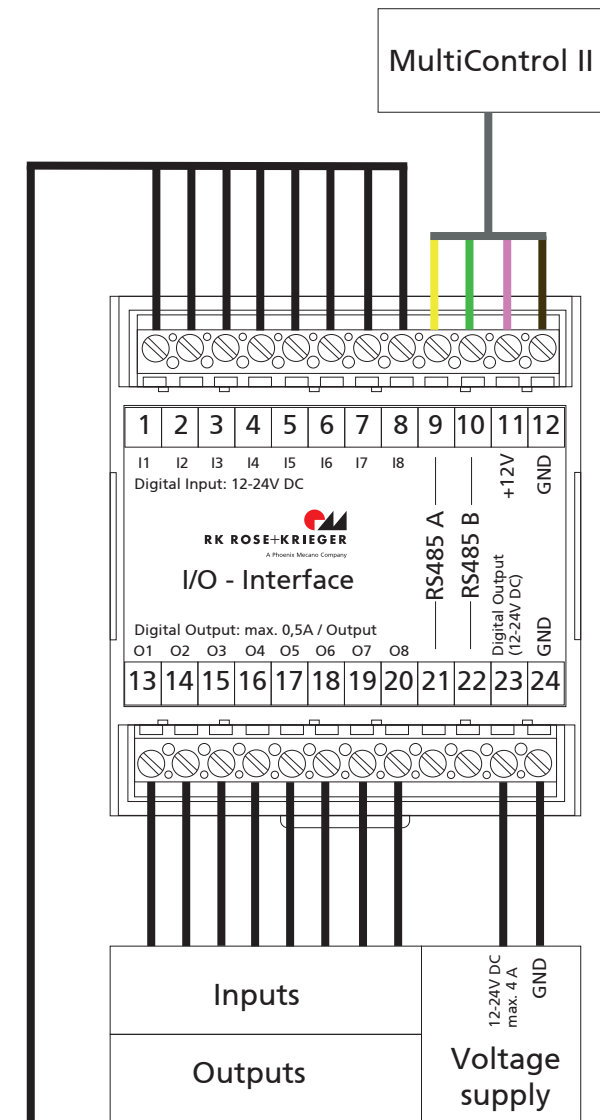
Eingang	Standardfunktion
Inputspannung (Input 1-Input 8)	High: 5 VDC - 30 VDC Low: 0 VDC - 2 VDC
Input Eingangsimpedanz	10k +/- 20%
1	Auf
2	Ab
3	Initialisierungsfahrt starten/ Speicherposition anfahren
4, 5, 6	3-Bit-Maske für Speicherplatz
7	Geschwindigkeit (I/s)
8	Fehler quittieren

3-Bit-Maske Tabelle für Speicherplätze:

Eingang 6	Eingang 5	Eingang 4	Position
0	0	0	Init Fahrt
0	0	1	1
0	1	0	2
0	1	1	3
1	0	0	4
1	0	1	5
1	1	0	6
1	1	1	7

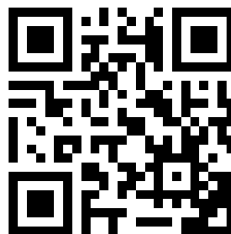
Beschreibung der Ausgänge:

Ausgänge	Klemme	Standardfunktion	Logikpegel
Output-Spannungspegel O1-O8	13-20	High: entsprechend Spannung an Klemme 23 Low: GND	-
RS485 A/B	21, 22	A/B	-
Spannungsversorgung für digitale Ausgänge	23 24	+ Digital Output: 10-30VDC, max. 4 A GND	-
1	13	Fehlerzustand	High-Aktiv
2	14	Initialisiert	High-Aktiv
3	15	Position erreicht	High-Aktiv
4	16	Bewegung aktiv	High-Aktiv
5	17	N/A	-
6	18	Nullposition	Low-Aktiv
7	19	Encoder Nachbildung A	High/Low
8	20	Encoder Nachbildung B	High/Low



übergeordnete
Steuerung (z.B. SPS)

Lesen Sie die ausführliche Montageanleitung gründlich bevor Sie mit der Montage beginnen! Diese kann über die Homepage des Unternehmens (www.rk-rose-krieger.com) oder den nachfolgenden QR-Code aufgerufen werden:

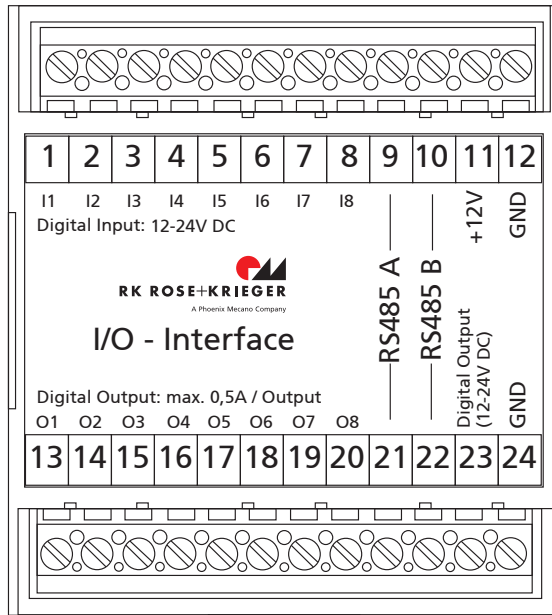


RK Rose+Krieger GmbH
Potsdamer Str. 9
32423 Minden / Germany

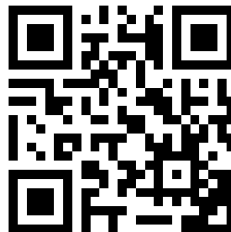
Telefon: +49 571 9335-0
Fax: +49 571 9335-119
E-Mail: info@rk-online.de

Commissioning I/O-Interface with MultiControl II

Issue: 02.2018
Order no: 99461
Version: 1-0



Please read carefully the detailed operating instruction before you start set up. The instruction is available via home page of the company (www.rk-rose-krieger.com) or following QR-code.



Description of the inputs:

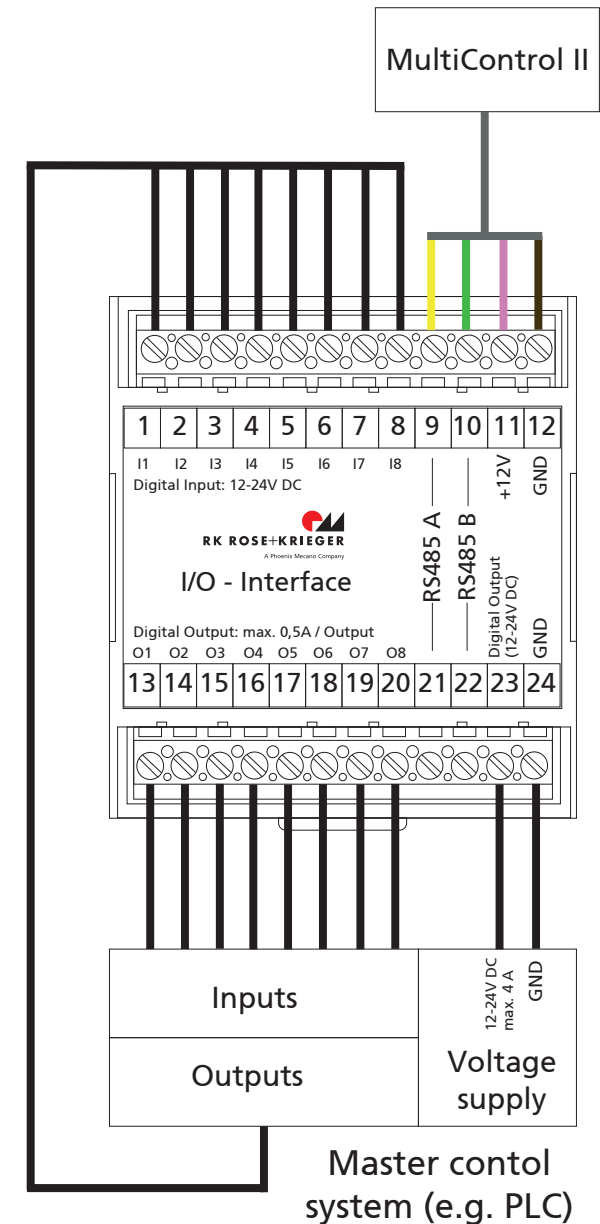
Input	Standard function
Input voltage (Input 1-Input 8)	High: 5 VDC - 30 VDC Low: 0 VDC - 2 VDC
Input impedance	10k +/- 20%
1	up
2	down
3	Start initialisation run/ Move to stored position
4, 5, 6	3-bit-code for stored position
7	Speed (l/s)
8	Acknowledge error

3-bit-code for stored position:

Input 6	Input 5	Input 4	Position
0	0	0	Init run
0	0	1	1
0	1	0	2
0	1	1	3
1	0	0	4
1	0	1	5
1	1	0	6
1	1	1	7

Description of the outputs:

Outputs	Terminal	Standard function	Logic level
Output voltage level O1-O8	13-20	High: Accordingly to the voltage on terminal 23 Low: GND	-
RS485 A/B	21, 22	A/B	-
Power supply for digital outputs	23 24	+ Digital Output: 10-30VDC, max. 4 A GND	-
1	13	Error state	High-active
2	14	Initialised	High-active
3	15	Position reached	High-active
4	16	Active movement	High-active
5	17	N/A	-
6	18	Zero position	Low-active
7	19	Encoder emulation A	High/Low
8	20	Encoder emulation B	High/Low



RK Rose+Krieger GmbH
Potsdamer Str. 9
32423 Minden / Germany

fon: +49 571 9335-0
fax: +49 571 9335-119
e-mail: info@rk-online.de