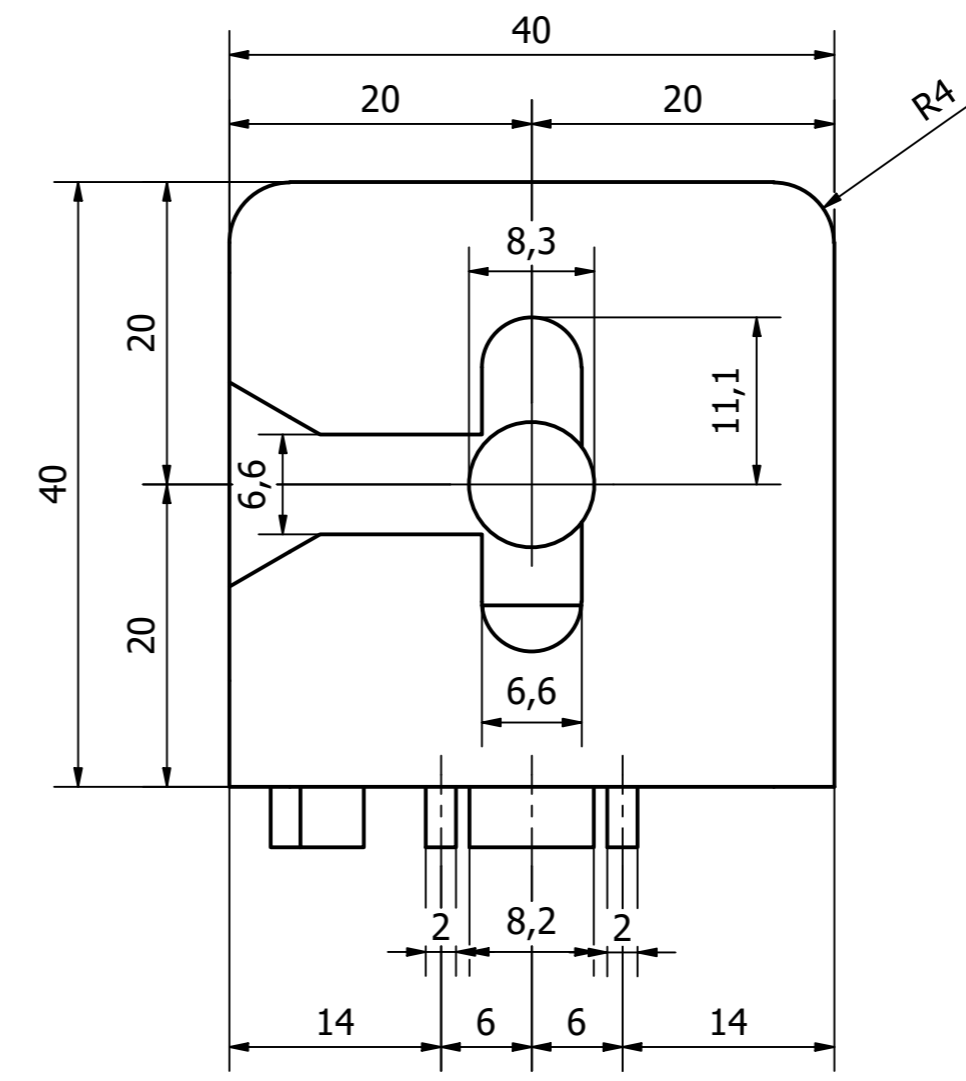



Cilinderkop inbusbout DIN 912 - ISO 4762 M8x20



 <small>This drawing is property of TechniekSpecialist. It can't be reproduced or communicated without agreement of TechniekSpecialist.</small>	Schaal: 2 : 1	Toleranties NEN-EN-ISO 2768 1 en 2	Revisiedatum: 21-3-2024	Materiaal: Verbinder: gegoten zink Bevestigingsmateriaal: staal
	Artikelnummer: 1025339	Maateenheid: mm	Artikelomschrijving: ISB hoekverbinder set sleuf 8 40x40	