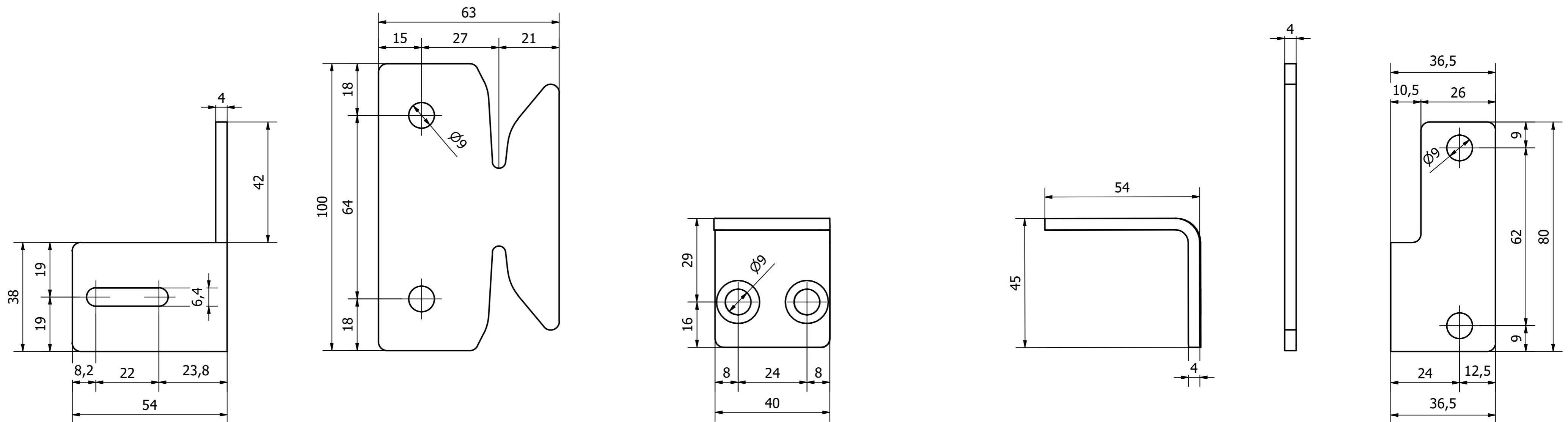





12x verzonken kop inbusbout DIN 7991 - ISO 10642 M8x16

12x t-sleuf moer sleuf 8 M8



 This drawing is property of TechniekSpecialist. It can't be reproduced or communicated without agreement of TechniekSpecialist.	Schaal: 1 : 1	Toleranties NEN-EN-ISO 2768 1 en 2	Revisiedatum: 21-3-2024	Materiaal: Verbinder: staal T-sleuf moeren: staal Bouten: RVS
	Artikelnummer: 1025342	Maateenheid: mm	Artikelomschrijving: ISB veiligheidshouder set sleuf 8	