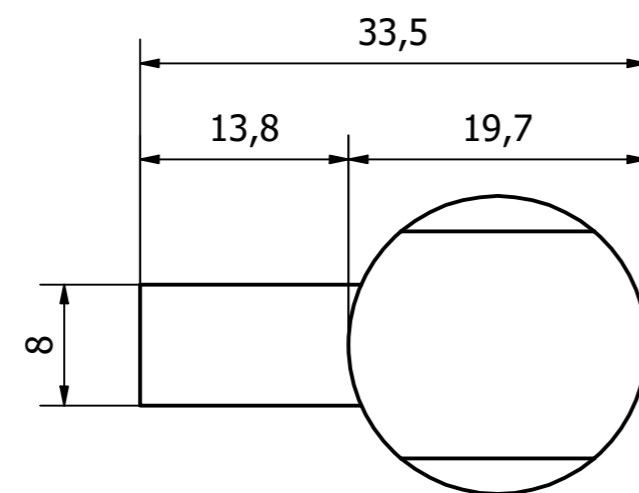
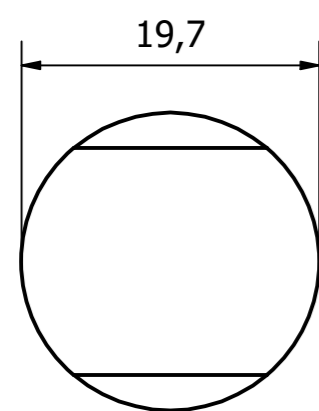
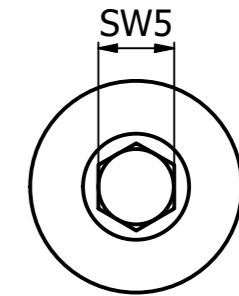



Bolkop inbusbout ISO 7380-1 M8x45



 <small>This drawing is property of TechniekSpecialist. It can't be reproduced or communicated without agreement of TechniekSpecialist.</small>	Schaal: 2 : 1	Toleranties NEN-EN-ISO 2768 1 en 2	Revisiedatum: 21-3-2024	Materiaal: Gegoten zink
	Artikelnummer: 1025205	Maateenheid: mm	Artikelomschrijving: ISB universele koppelverbinder set sleuf 8	