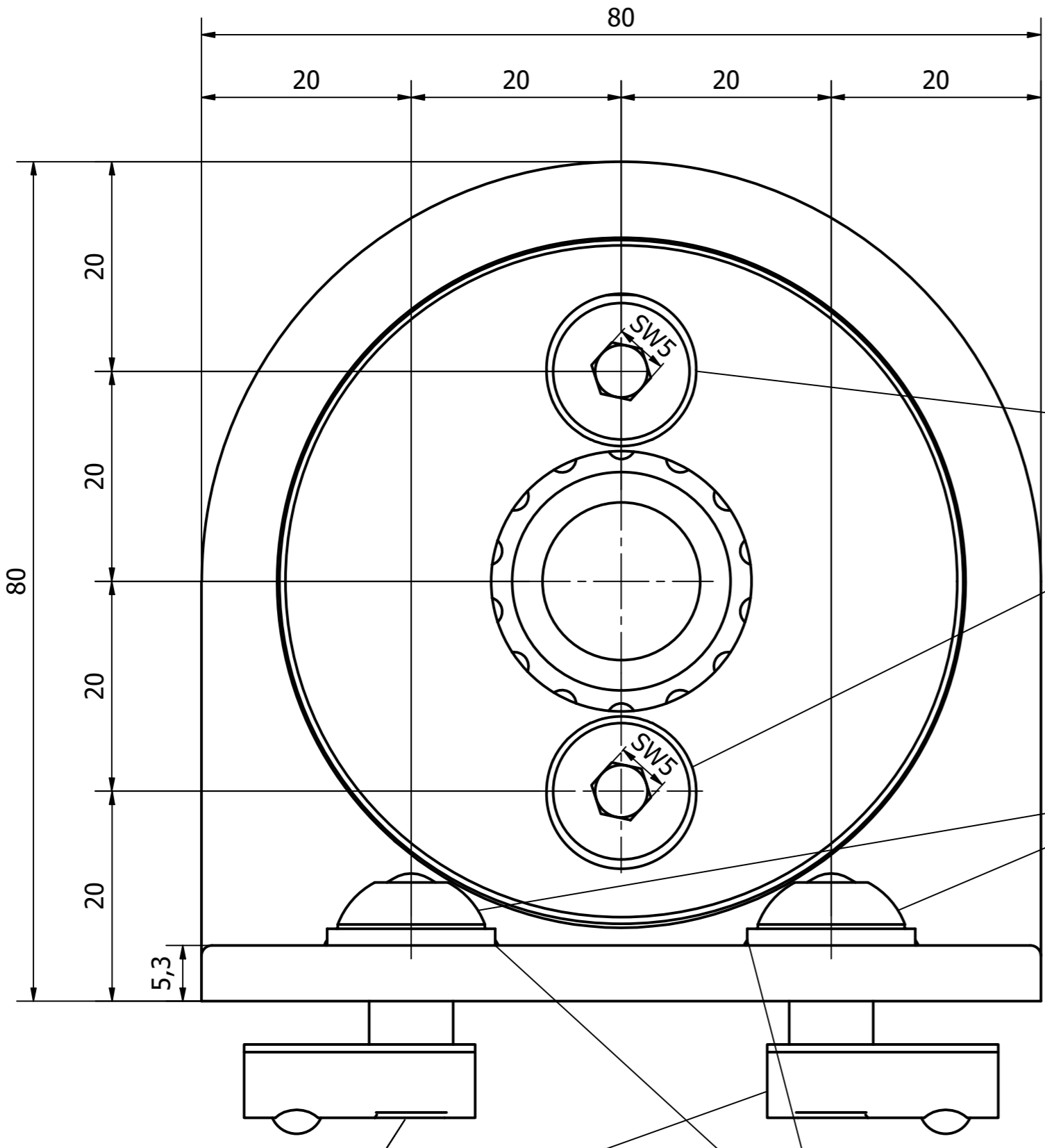


T-sleuf moer sleuf 8 M8 vlak




Verzonken kop inbusbout DIN 7991 - ISO 10642 M8x18

Cilinderkop inbusbout DIN 912 - ISO 4762 M8x18

T-sleuf moer sleuf 8 M8 vlak

Ring standaard M8

 <small>This drawing is property of TechniekSpecialist. It can't be reproduced or communicated without agreement of TechniekSpecialist</small>	Schaal: 2 : 1	Toleranties NEN-EN-ISO 2768 1 en 2	Revisiedatum: 18-3-2024	Materiaal: Verbinder: gegoten aluminium Draaiknop: PA glasvezel versterkt Bevestigingsmateriaal: staal
	Artikelnummer: 1025202	Maateenheid: mm	Artikelomschrijving: ISB hoekbevestiging verbinder set sleuf 8 40x80	