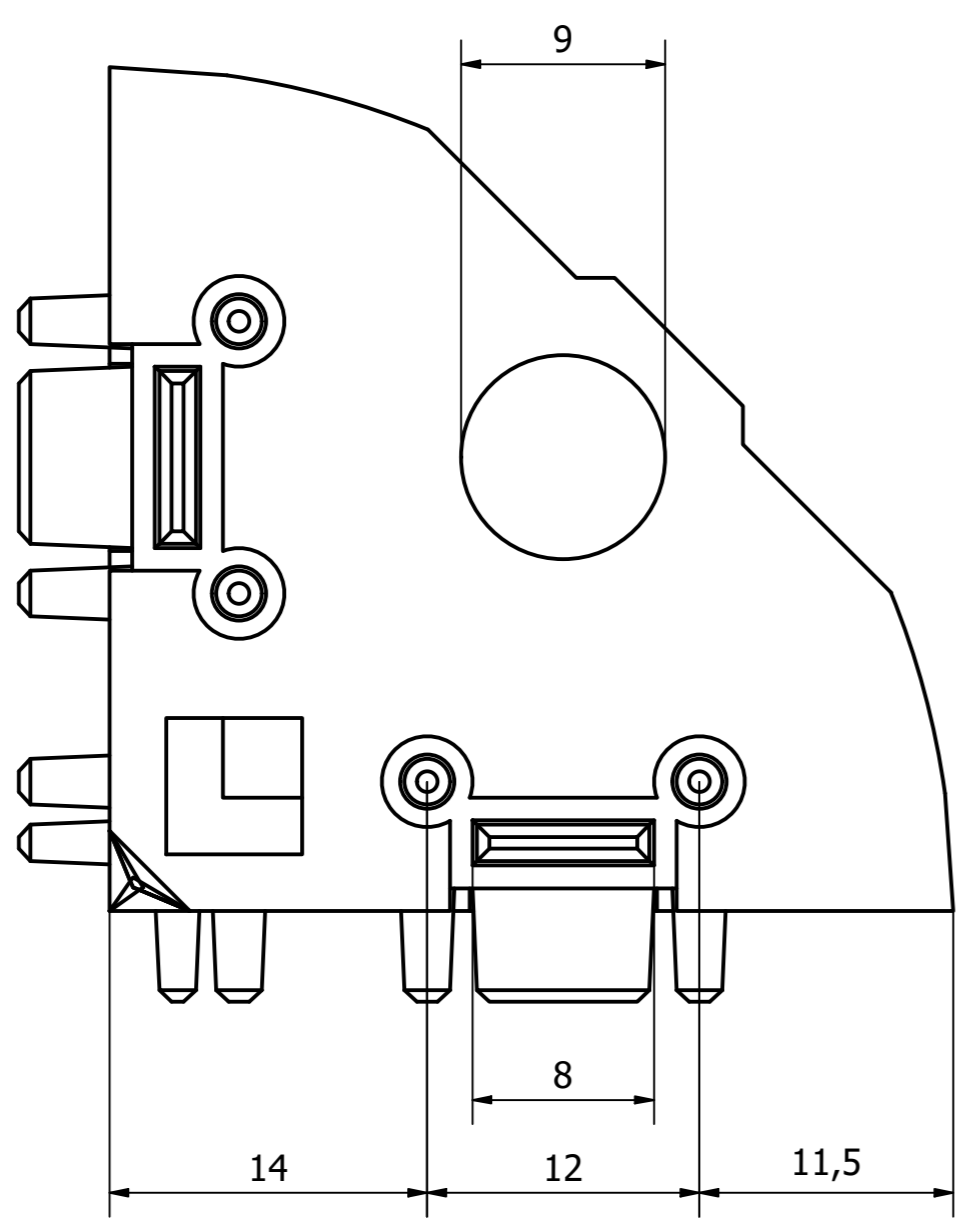



Bolkop inbusbout ISO 7380-1 M8x20



 <small>This drawing is property of TechniekSpecialist. It can't be reproduced or communicated without agreement of TechniekSpecialist</small>	Schaal: 3 : 1	Toleranties NEN-EN-ISO 2768 1 en 2	Revisiedatum: 14-3-2024	Materiaal: Verbinder: gegoten zink Afdekkap: PA glasvezel versterkt Bevestigingsmateriaal: staal
	Artikelnummer: 1024257	Maateenheid: mm	Artikelomschrijving: ISB 3-weg verbinder set sleuf 8 40x40-45°	