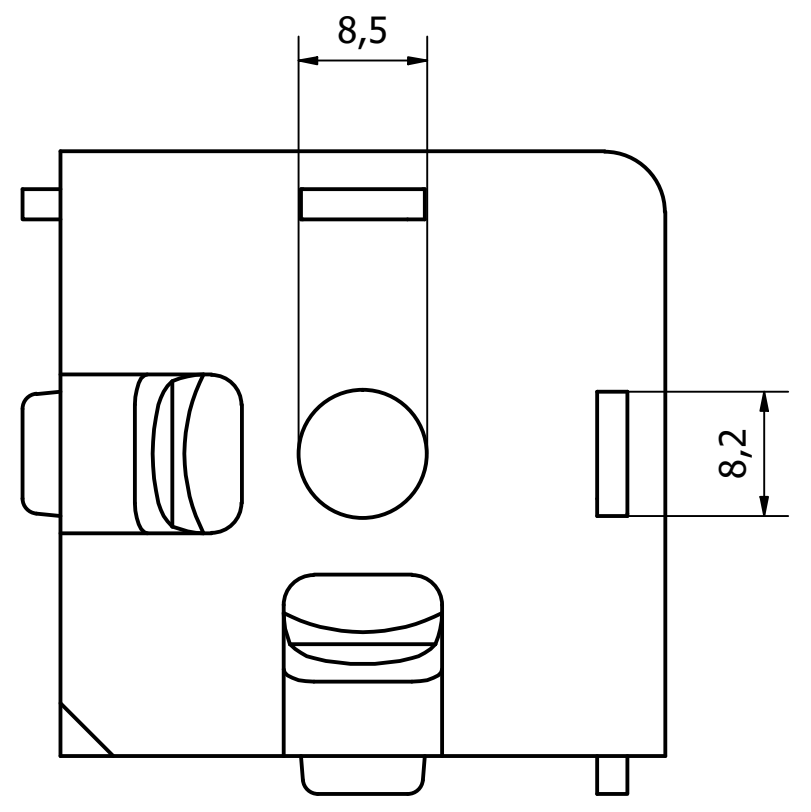



Verzonken kop inbusbout DIN 7991 - ISO 10642 M8x20



 <small>This drawing is property of TechniekSpecialist. It can't be reproduced or communicated without agreement of TechniekSpecialist</small>	Schaal: 2 : 1	Toleranties NEN-EN-ISO 2768 1 en 2	Revisiedatum: 15-3-2024	Materiaal: Verbinder: gegoten zink Afdekkappen: PA Bevestigingsmateriaal: staal
	Artikelnummer: 1024235	Maateenheid: mm	Artikelomschrijving: ISB blokverbinder set sleuf 8 3D	