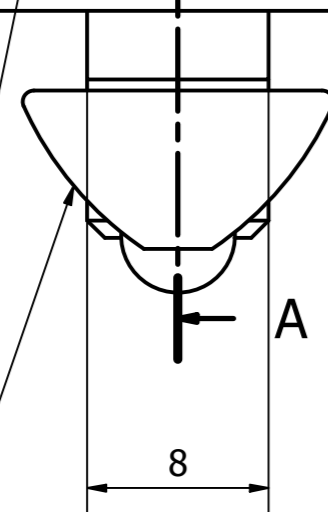
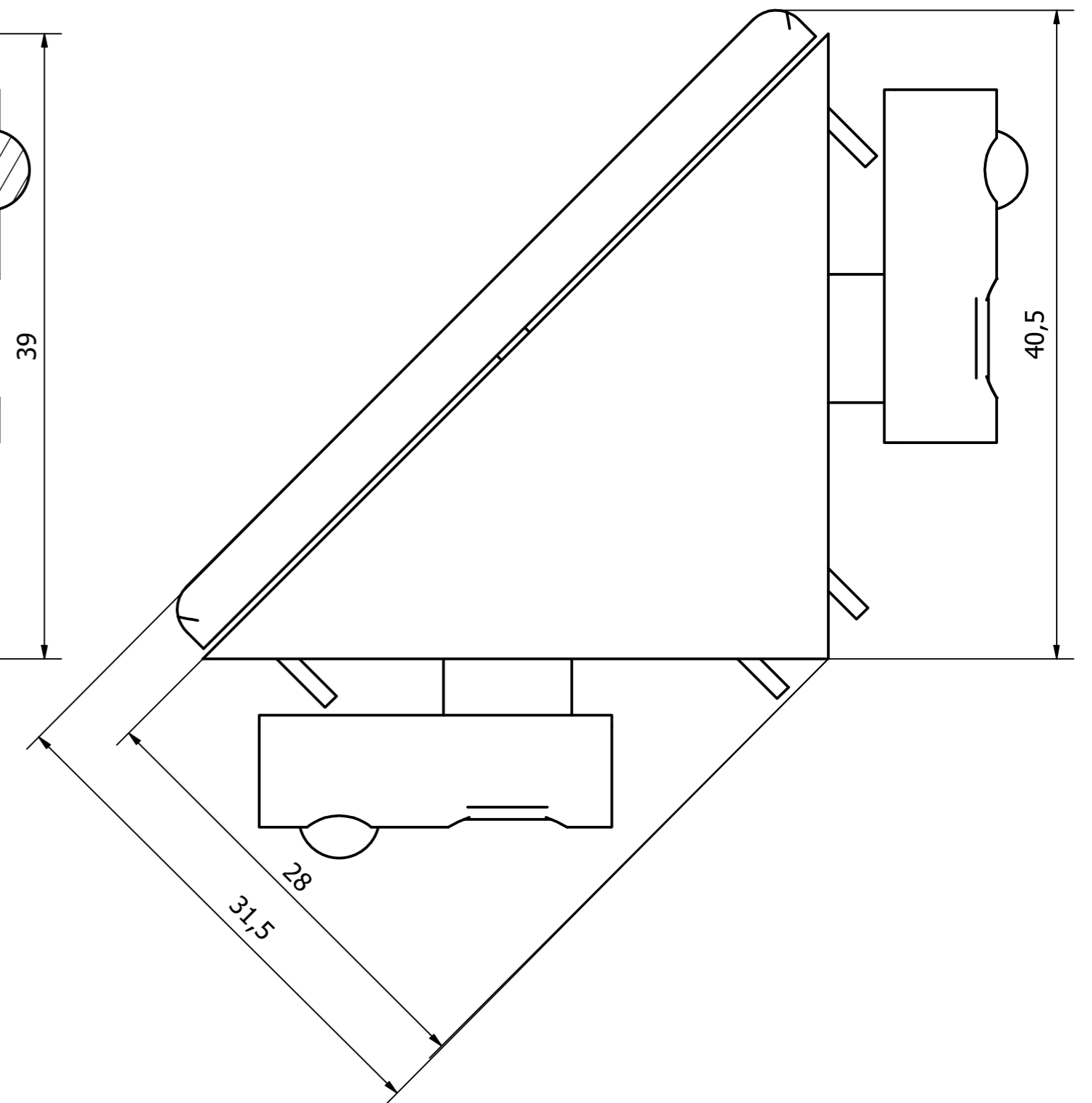
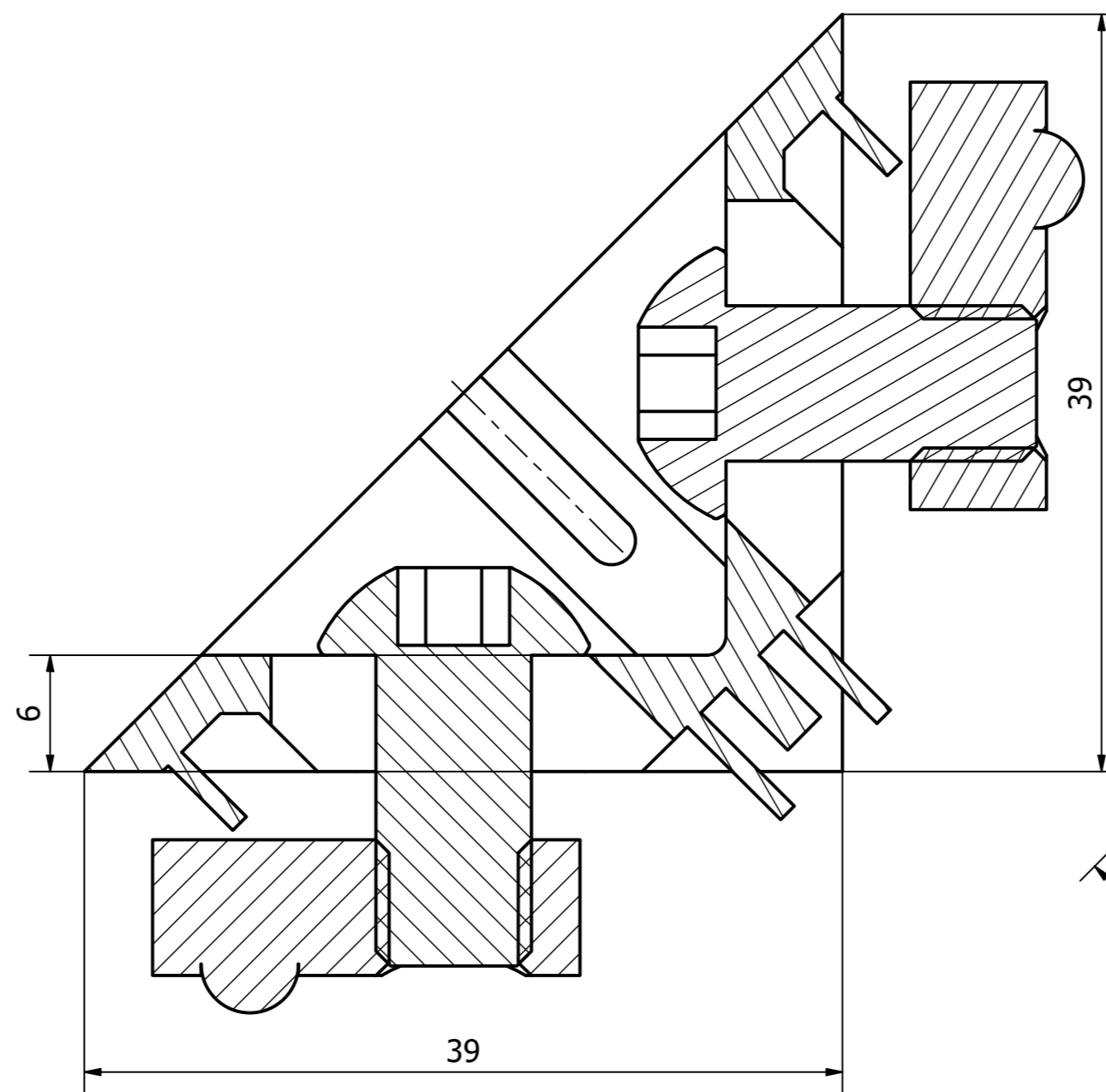



Bolkop inbusbout ISO 7380-1 M8x18

ISB t-sleuf moer sleuf 8 M8



A-A



 <small>This drawing is property of TechniekSpecialist. It can't be reproduced or communicated without agreement of TechniekSpecialist.</small>	Schaal: 3: 1	Toleranties NEN-EN-ISO 2768 1 en 2	Revisiedatum: 10-3-2023	Materiaal: Hoekverbinder: Zink gietwerk Afdekkap: PA plastic, glasvezel versterkt Bevestiging: Staal
	Artikelnummer: 1007700	Maateenheid: mm	Artikelomschrijving: ISB hoekverbinder set sleuf 8 40x40	