

RK Rose+Krieger GmbH

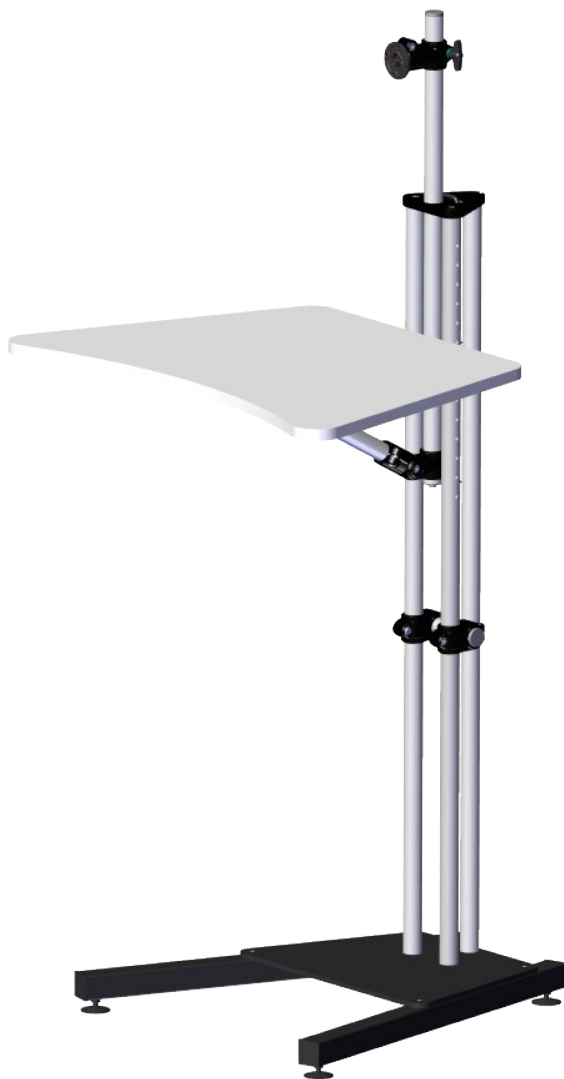
Postfach 1564 , D-32375 Minden/Germany, E-Mail info@rk-online.de

Technische Anleitung Monitorständer höhenverstellbar Technical instruction Monitor floor stand adjustable (page 5)

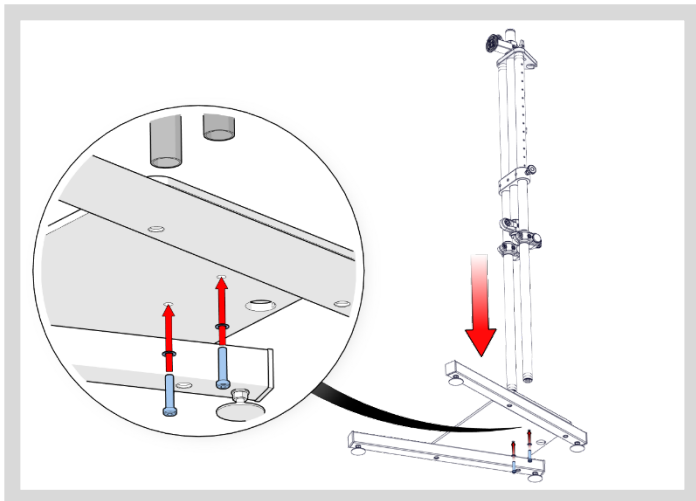
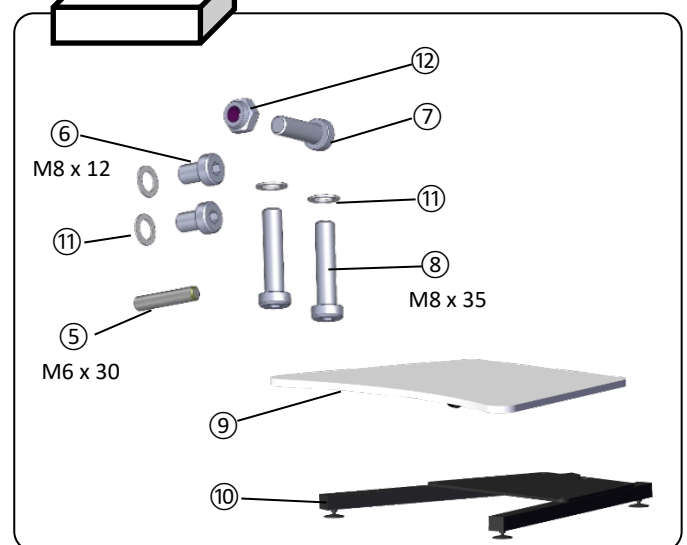
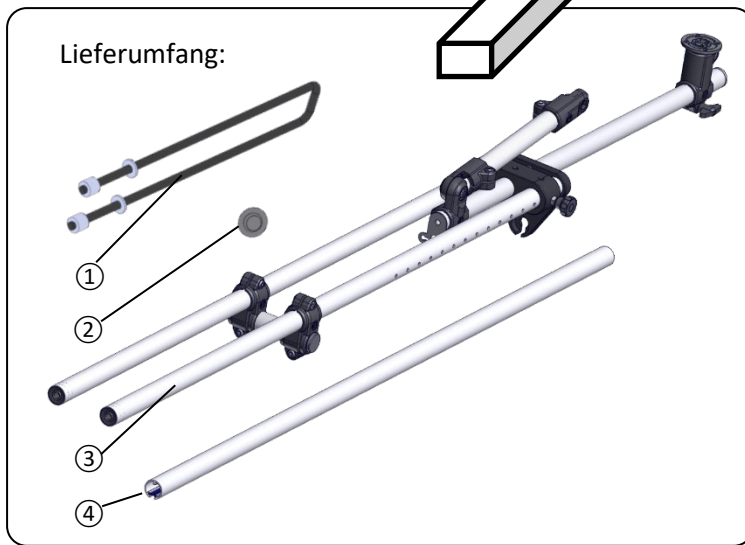
Ausgabe: 02.2022

Bestell-Nr.: 8100012851

Version: 2-1



Bestell-Nr.: 193000078C66



Für den Aufbau empfehlen wir, eine zweite Person zur Hilfe zu rufen!



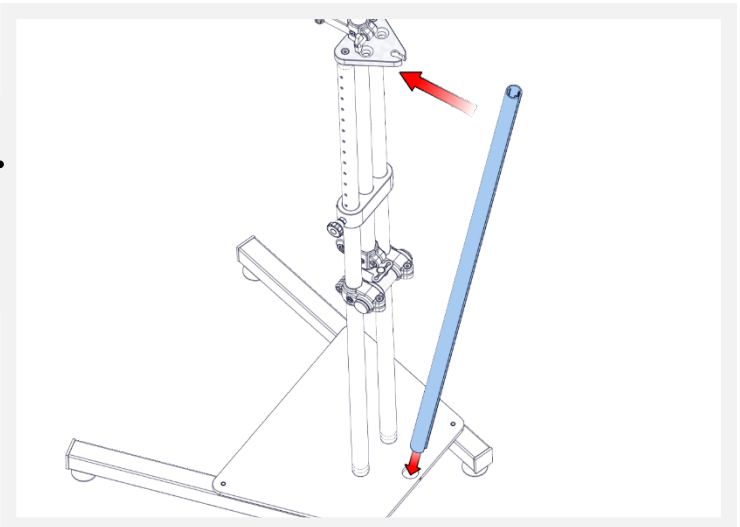
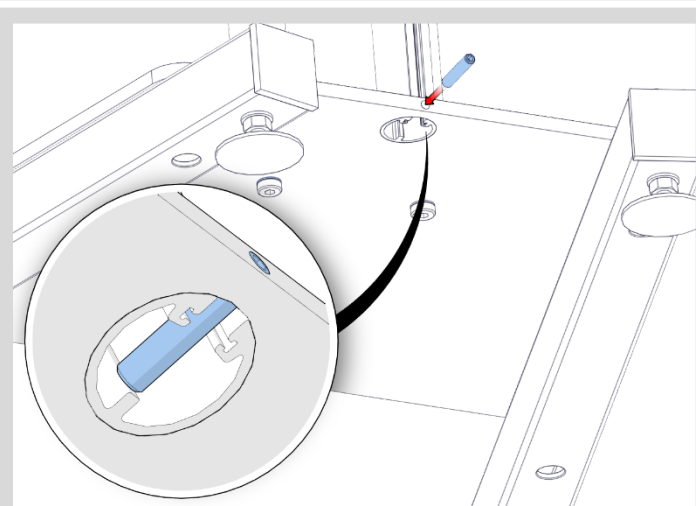
1.

Befestigen Sie die Monitorständer-Säule mithilfe von zwei Zylinderschrauben (Pos.8) und Scheiben (Pos.11) an der Platte. Anzugsdrehmoment 20 Nm.



2.

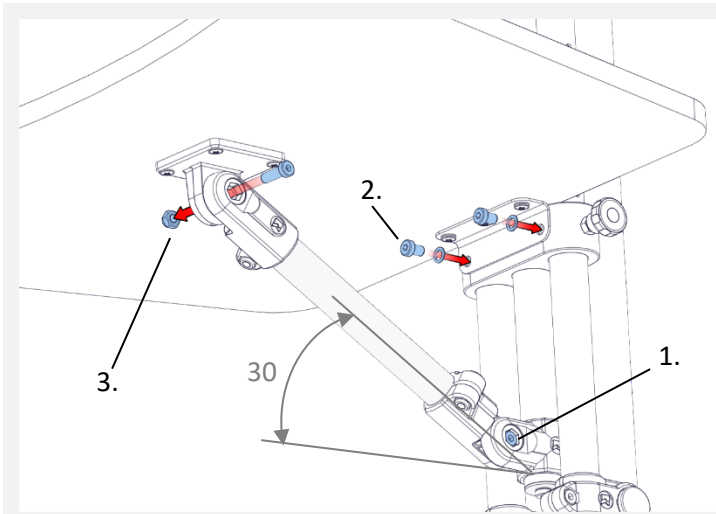
Den Kabelkanal (Pos.4) unten in die Öffnung schieben und dann nach oben in die dreieckige Platte stecken, so dass das Profil bündig anliegt.



3.

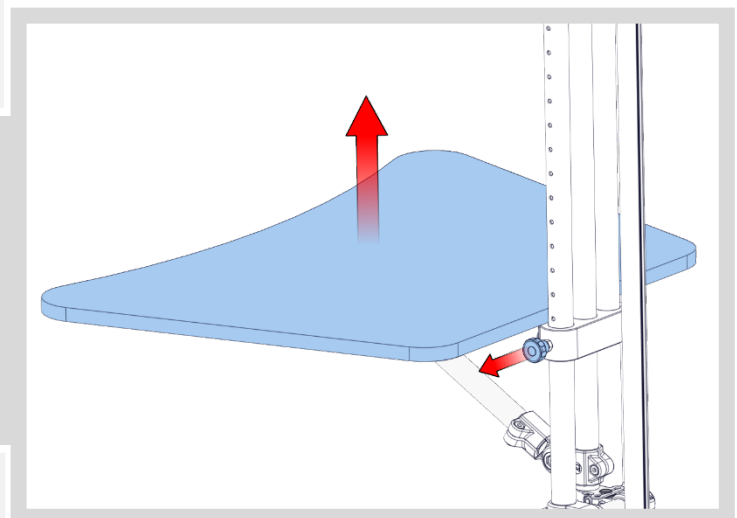
Klemmen Sie den Kabelkanal durch Einschrauben des Gewindestiftes (Pos.5) seitlich in die Fußplatte; dabei den Kabelkanal nach oben gedrückt halten. Anzugsdrehmoment 8 Nm.





4.

1. Den Winkel der Stützstrebe auf 30° einstellen und fixieren.
2. Befestigen Sie die Tischplatte des Monitorständers an der Säule mithilfe von zwei Zylinderschrauben mit Unterlegscheiben (Pos.6).
3. Die Tischplatte mit einer Wasserwaage ausrichten und fixieren. (Pos. 7+11)



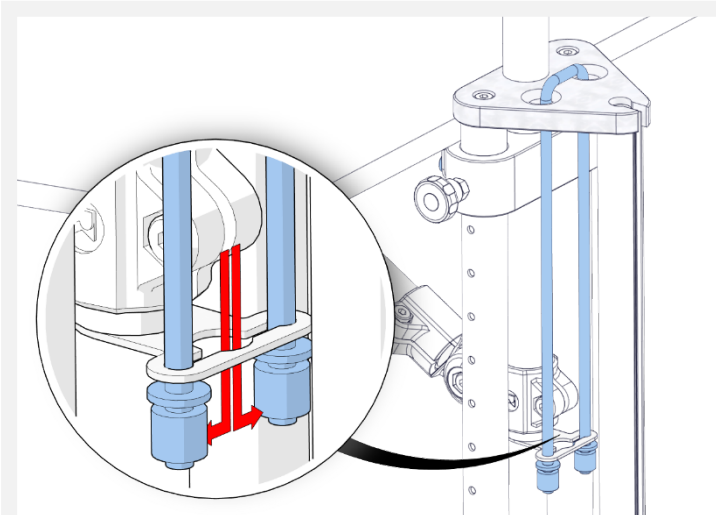
5.

Um das Zugband einzusetzen, verstellen Sie die Höhe der Tischplatte indem Sie den Arretierbolzen herausziehen und die Tischplatte nach oben drücken.

Lassen Sie den Arretierbolzen durch Loslassen in die oberste Arretierung einrasten.

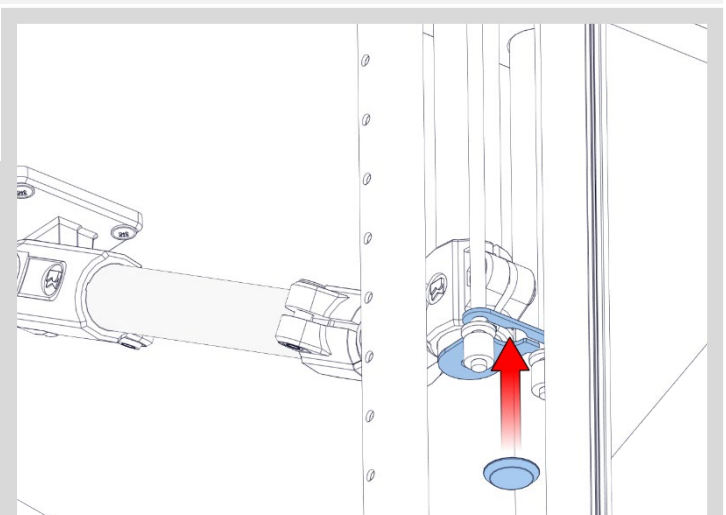
6.

Fädeln Sie nun das Zugband (Pos.1), wie im nebenstehenden Bild zu sehen, durch die dafür vorgesehenen Öffnungen. Die beiden auf dem Zugband befindlichen Scheiben müssen hierbei ebenfalls durch die untere Öffnung gefädelt werden.

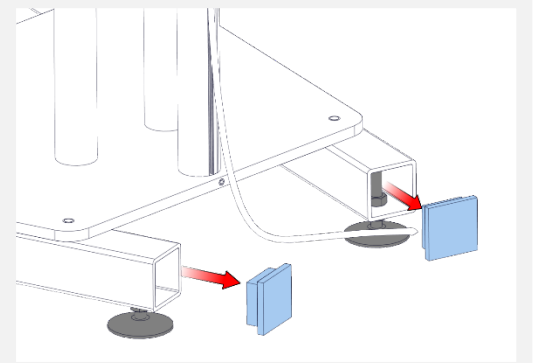
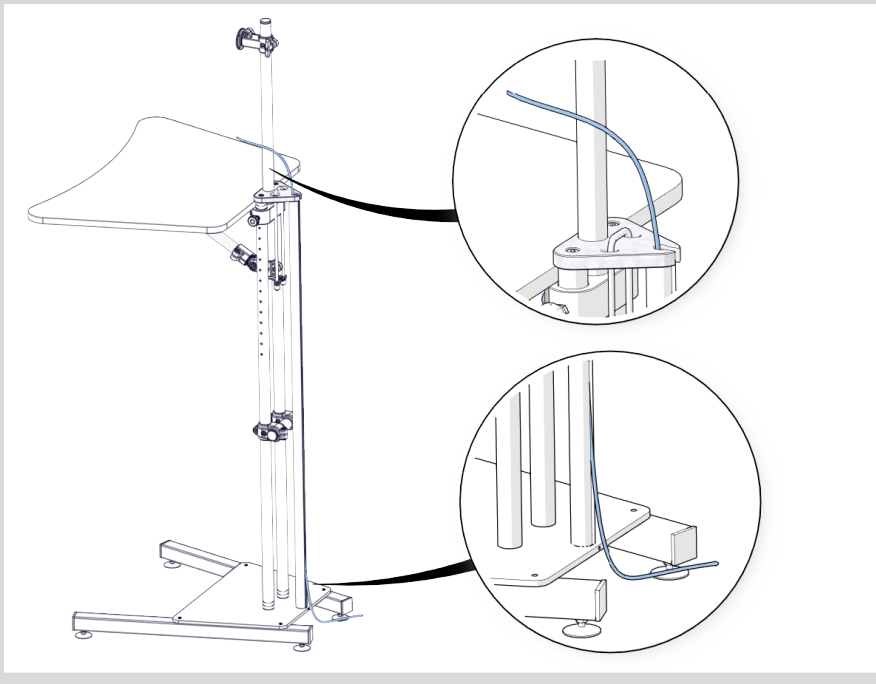


7.

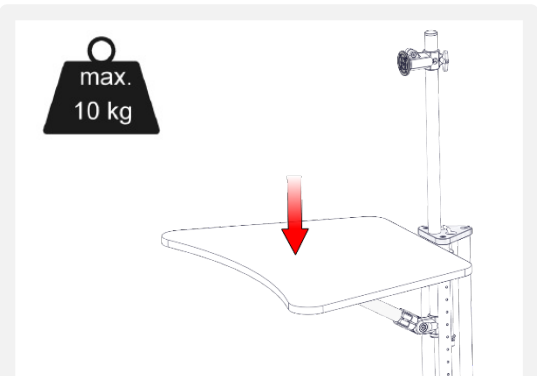
Zur Sicherung des Zugbandes drücken Sie den Stopfen (Pos.2) in die Öffnung.



Kabelführung



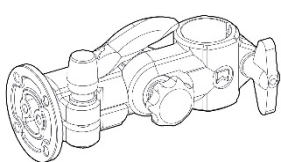
Zum Verstellen der Stellfüße müssen die Abdeckkappen entfernt werden.



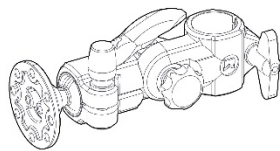
Empfohlene Maximalbelastung
der Ablagefläche = 10 kg



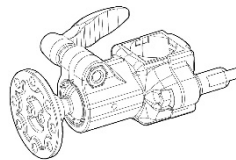
Kompatibel mit:



Monitorhalterung Drehflansch
Bestell-Nr.: 193000030C11



Monitorhalterung Kugelgelenk
Bestell-Nr.: 193000042C11



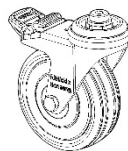
Monitorhalterung compact
Bestell-Nr.: 193000052C11



Anschlussplatte VESA 50/75
Bestell-Nr.: 94372



Anschlussplatte VESA 75/100
Bestell-Nr.: 94371



Lenkrolle
Bestell-Nr.: 90503



Weitere Informationen finden Sie unter
diesem QR-Code.

Verbindungs- und Positioniersysteme

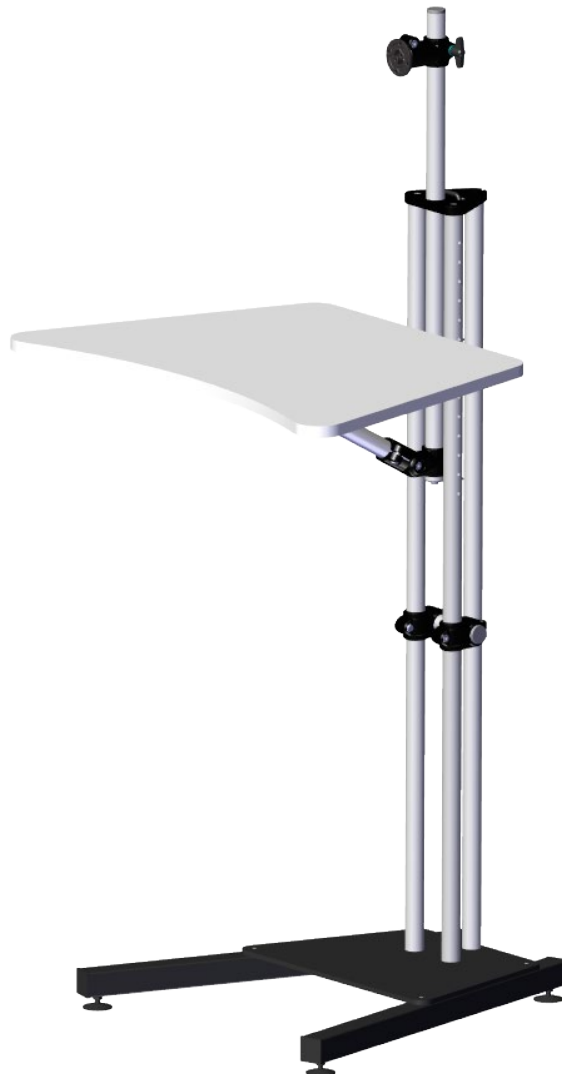
RK Rose + Krieger GmbH
Postfach 1564
D- 32375 Minden
Tel.: +49 571-9335-0
Fax : +49 571-9335-119
e-mail: info@rk-online.de
Internet: <http://www.rk-online.de>

RK Rose+Krieger GmbH

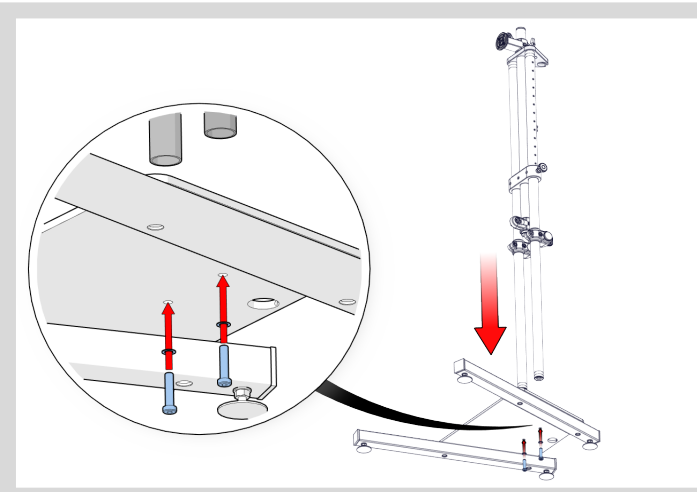
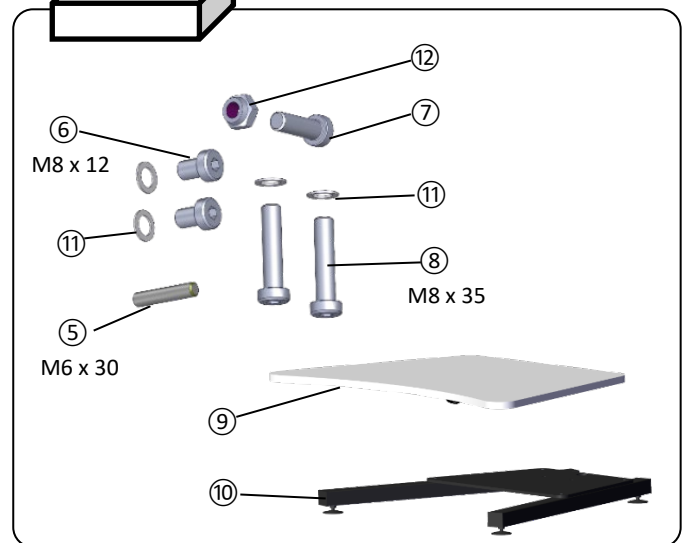
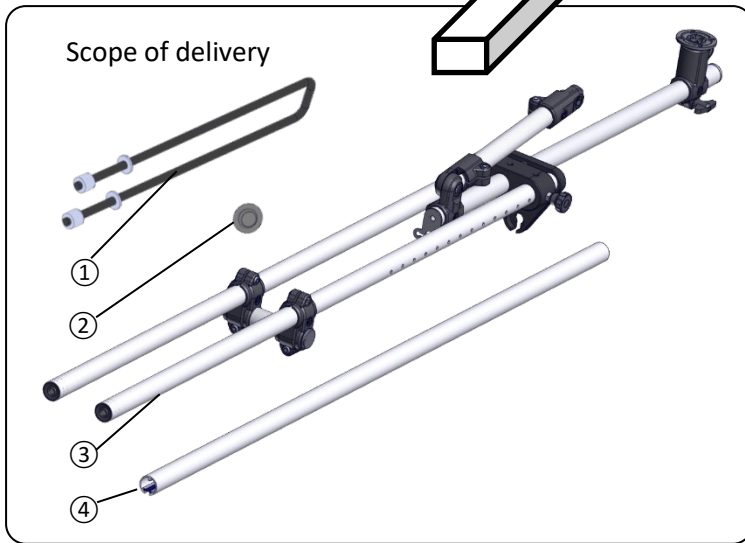
Postfach 1564 , D-32375 Minden/Germany, E-Mail info@rk-online.de

Technical instruction Monitor floor stand adjustable

Issue: 02.2022
Order No.: 8100012851
Version: 2-1



Bestell-Nr.: 193000078C66



We recommend that a second person be called in to help you with the assembly!

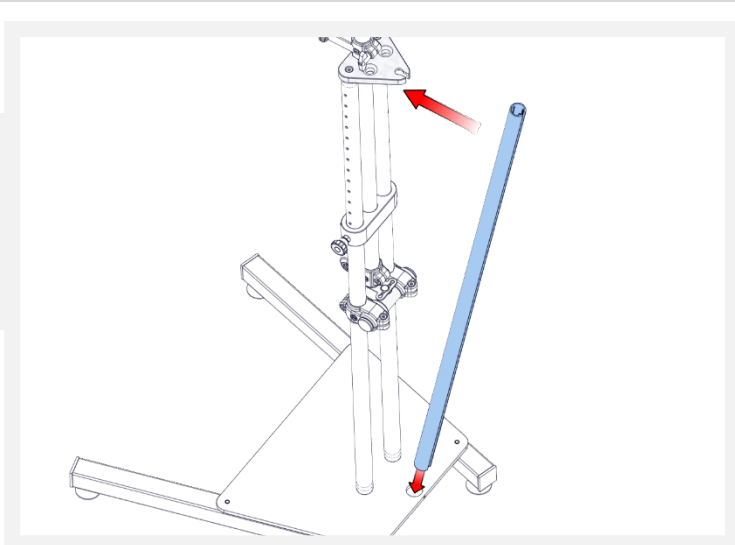
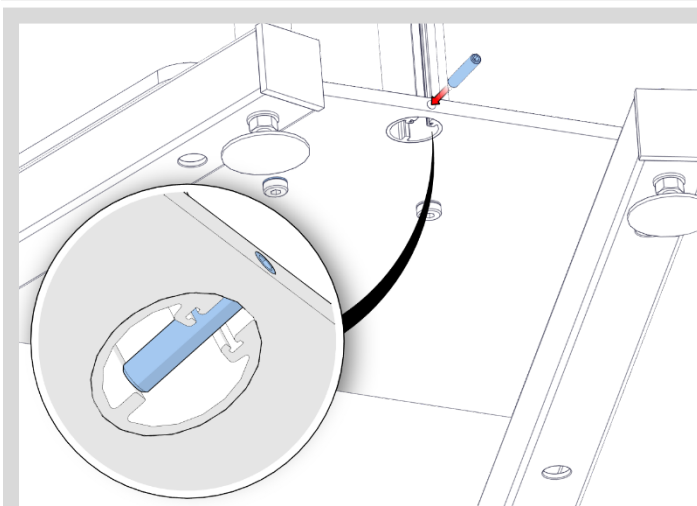
1.

Attach the monitor stand column to the plate using two hexagon socket screws (item 8) and washers (item 11). Tightening torque 20Nm.



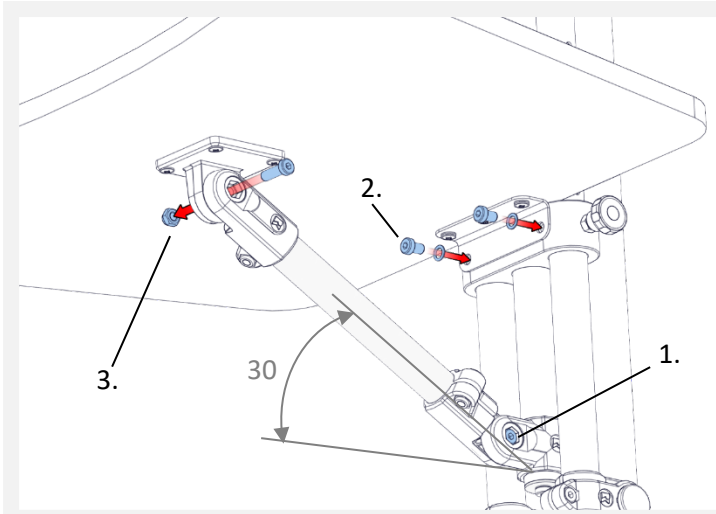
2.

Push the cable duct (item 4) into the opening at the bottom and then insert it upwards flash into the triangular plate



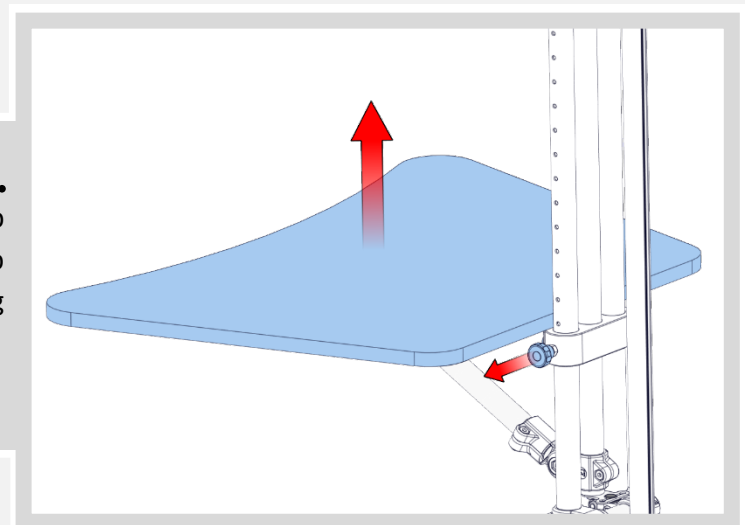
3.

Clamp the cable duct by screwing in the set screw (item 5) into the side of the footplate, with a tightening torque of 8 Nm. Keep the cable duct pressed upwards.



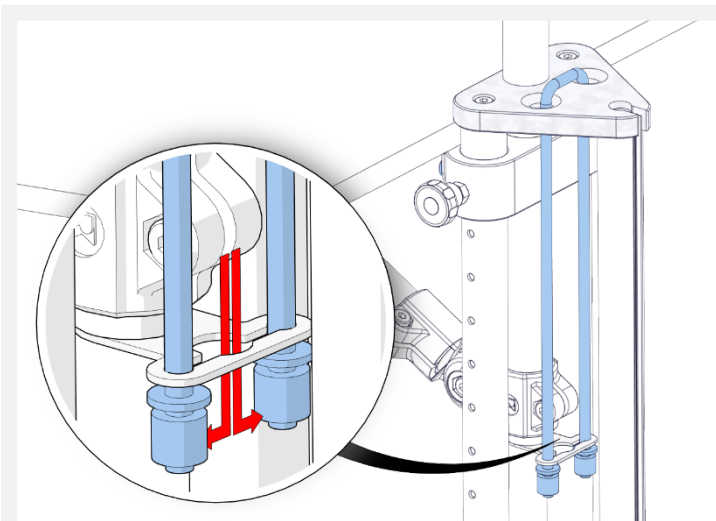
4.

1. Set the angle of the support strut to 30° and fix it.
2. Attach the table top of the monitor floor stand to the column using two hexagon socket screws with washers (item 6).
3. Align and fix the table top horizontally (item 7+ 11) using a spirit level.



5.

To insert the drawstring, adjust the height of the table top by pulling out the locking bolt and pushing the table top upwards. Let the locking bolt snap into the top locking position and lock it.

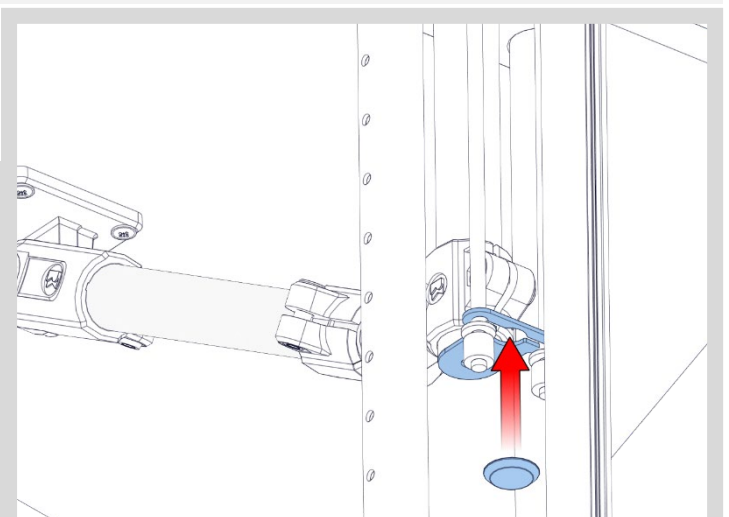


6.

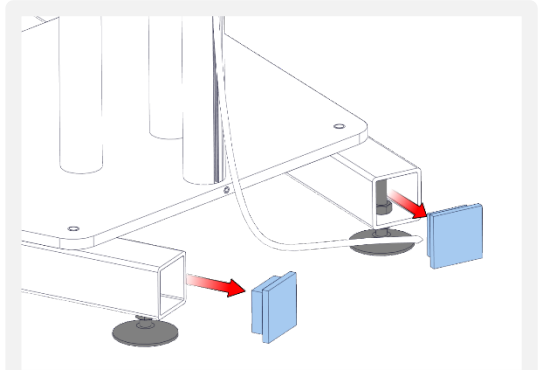
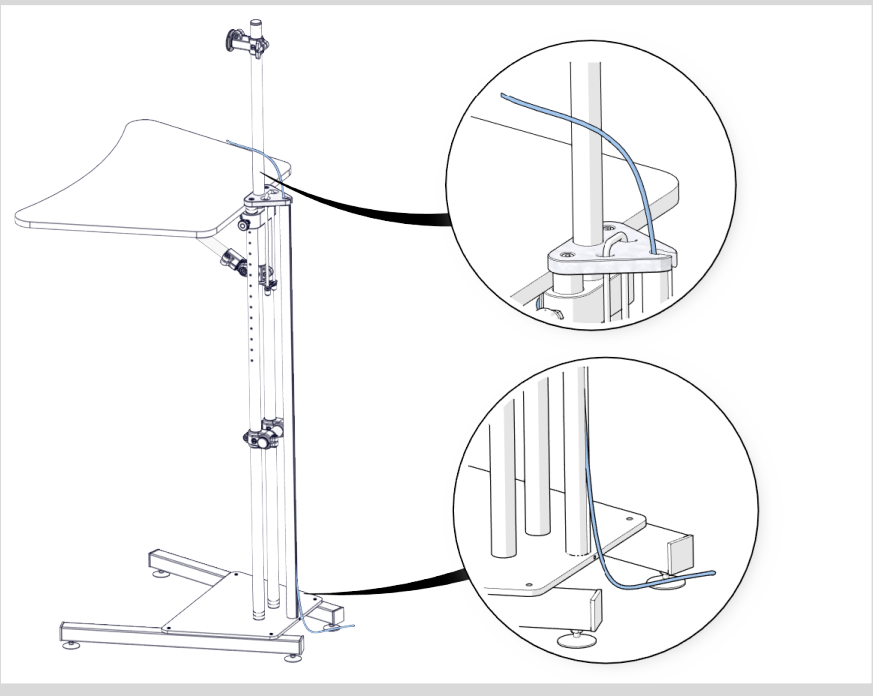
Thread the tieback (item 1) through the openings provided, as can be seen in the picture on the right. The two washers on the tieback must also be threaded through the lower opening.

7.

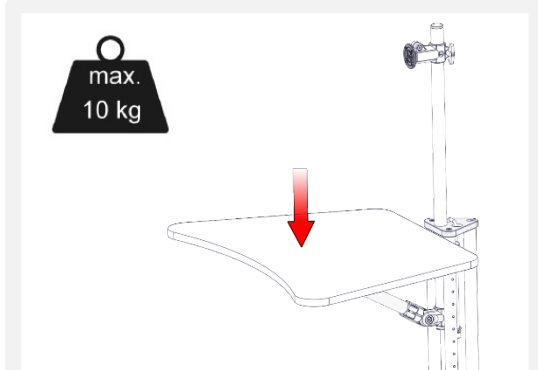
To secure the tieback, press the stopper (item 2) into the opening.



cable duct



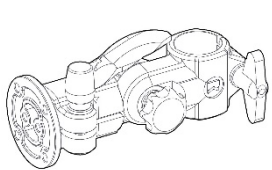
Remove the covers to set the adjustable feet.



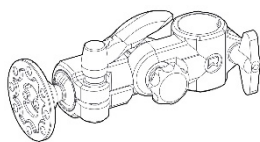
Recommended maximum load on the table top = 10 kg



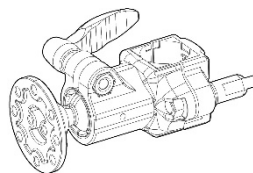
Compatible with:



Rotary flange monitor mounting
Order No.: 193000030C11



Ball joint monitor mounting
Order No.: 193000042C11



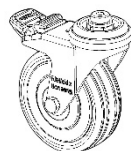
Monitor mounting compact
Order No.: 193000052C11



Adaptor plate VESA 50/75
Order No.: 94372



Adaptor plate VESA 75/100
Order No.: 94371



Castors
Order No.: 90503



You can find more information under this QR code.

Connecting and Positioning Systems

RK Rose + Krieger GmbH
Postfach 1564
D- 32375 Minden
Tel.: +49 571-9335-0
Fax : +49 571-9335-119
e-mail: info@rk-online.de
Internet: http://www.rk-online.de