

Abb. 7 Montagefolge ①→②→③  
Fig.7 Assembly sequence

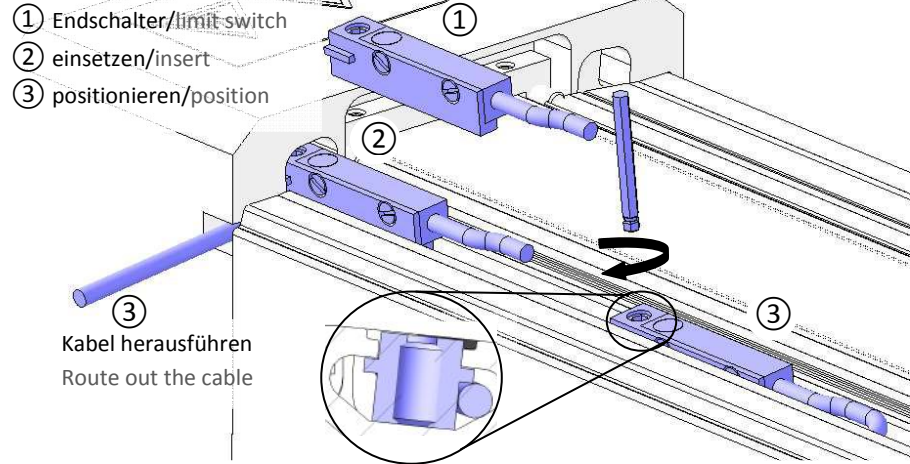


Abb. 1 Lieferzustand: Endschalter mit Befestigungssatz  
Fig.1 Delivery state: limit switch with mounting kit

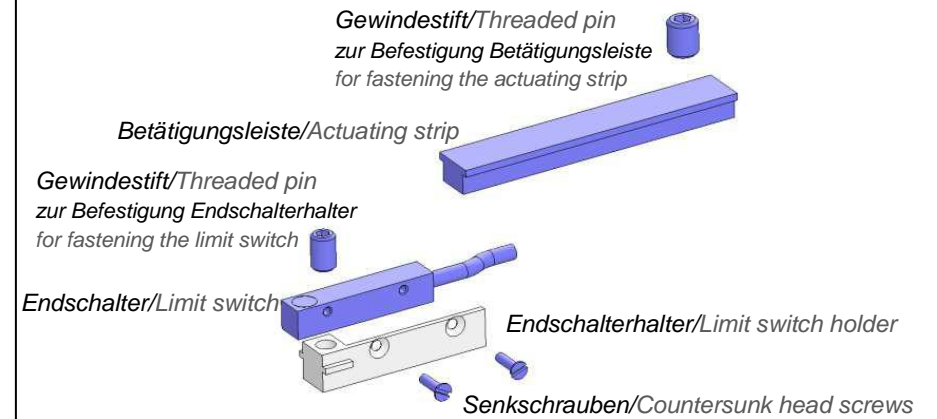


Abb. 8 Profilnut verschließen - Abdeckprofil zuschneiden und einsetzen  
Fig.8 Close the profile slot – Cut the cover profile to size and insert

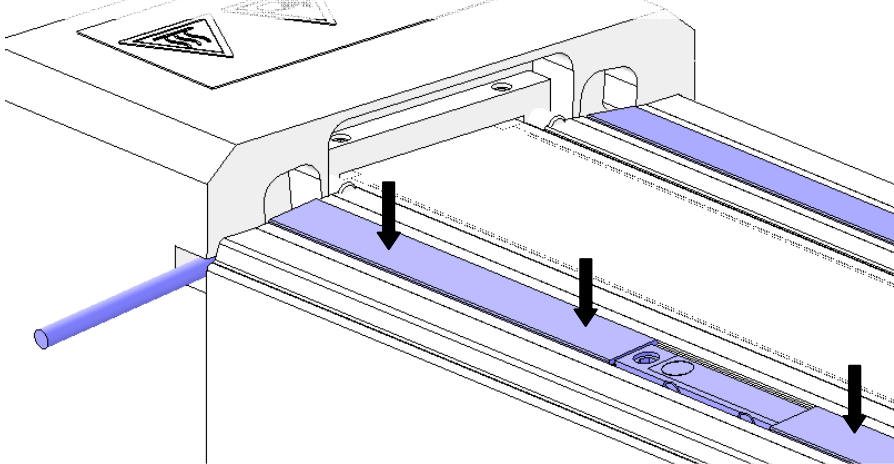
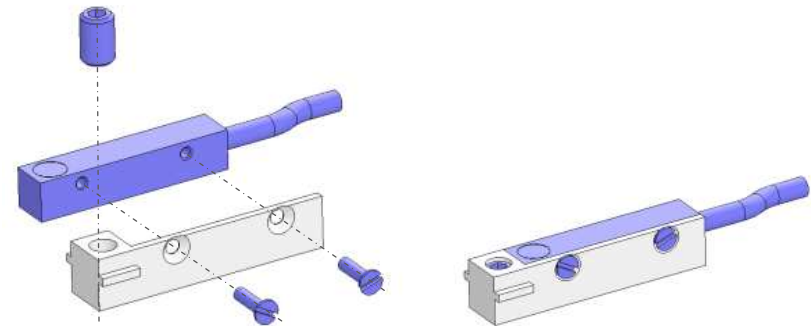


Abb. 2 Montage Endschalter – Endschalterhalter  
Fig.2 Limit switch assembly – Limit switch holder



Abschließend Nutensteinleiste (Abb. 4) und Abdeckkappen (Abb.3) montieren.  
Then mount the groove nut strip (Fig.4) and cover caps (Fig.3).

Abb. 3 Schrauben lösen - Abdeckkappe abnehmen  
Fig.3 Undo the screws – Remove the cover cap

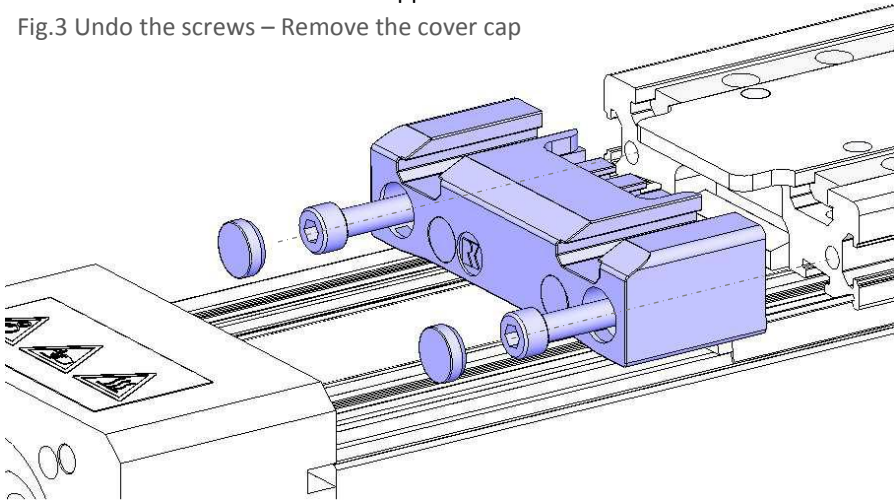


Abb. 5 Montagefolge ①→②

Fig.5 Assembly sequence

- ① Betätigungsleiste einschieben/ Push in the actuating strip
- ② Gewindestift einschrauben/ Screw in the threaded pin

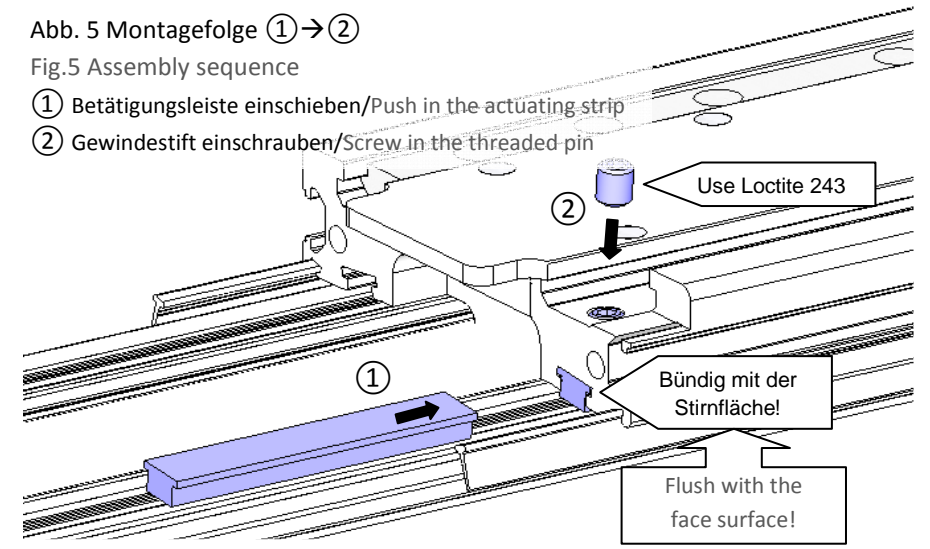


Abb. 4 Demontagefolge ①→②

Fig.4 Disassembly sequence

- ① Gewindestift lösen/undo the threaded pin
- ② Nutensteinleiste verschieben/Move the groove nut strip

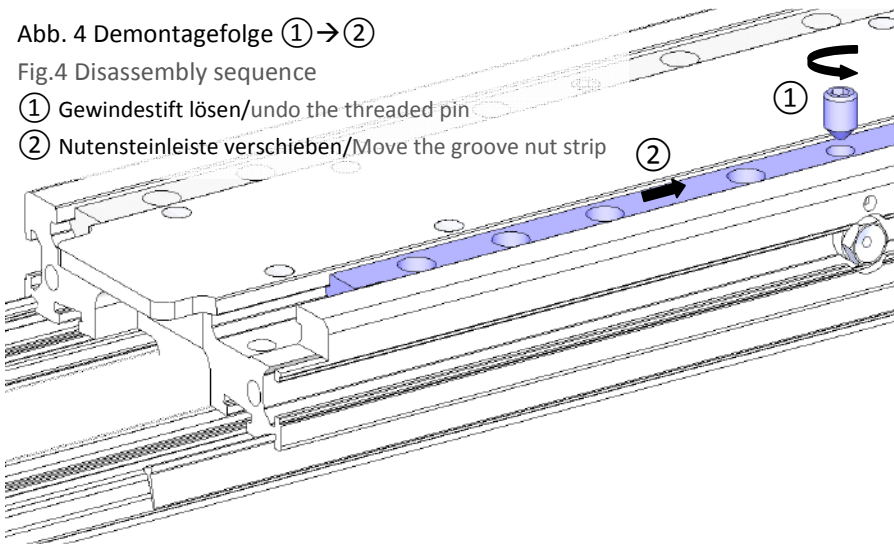


Abb. 6 Profilnut öffnen - Abdeckprofil herausnehmen

Fig.6 Open the profile slot – Remove the cover profile

