

## Technical instructions

### Magnetic switch assembly on electric cylinder LZ 70 / LZ 70 P

Order No. 99423 Issue 03.2014 Version 1-0

#### Description of the function of the magnetic switches on the electric cylinder

Magnetic switches are used to determine the end positions of the electric cylinder.

Magnets in the guide nut of the electric cylinder deliver the signal for the switch.

By illuminating its LED display, the switch notifies as soon as the magnetic field has reached the required strength to trigger the signal (switch point).



The assembly of the electric cylinder in the vicinity of magnetic components can cause adverse effects on the switching behaviour and must be avoided.

The magnetic switch is not a safety switch and must not be used as such.

#### Assembly steps for magnetic switch assembly

- Remove the black cover profile from the profile groove.
- Turn the magnetic switch to the proper mounting position.
- Place the magnetic switch in the groove root of the profile groove.
- Energise the magnetic switch.
- Position the driving rod of the electric cylinder in the lower end position. Condition upon delivery = max. lower end position.
- Push the magnetic switch into profile groove until the LED of the magnetic switch is illuminated.
- The magnetic switch is fixed in this position by turning the fastening bolt by 90°.
- The lower switching point is defined.

These assembly steps are repeated to determine the switch position for the upper end position.

## Technische Anleitung

### Magnetschaltermontage an Elektrozyylinder LZ 70 / LZ 70 P

Bestell.-Nr. 99423 Ausgabe 03.2014 Version 1-0

#### Funktionsbeschreibung der Magnetschalter am Elektrozyylinder

Magnetschalter werden zur Endlagenbestimmung des Elektrozyinders verwendet.

Magnete in der Leitmutter des Elektrozyinders liefern das Signal für den Schalter.

Der Schalter meldet durch leuchten seiner LED-Anzeige, sobald das Magnetfeld die benötigte Stärke zum Auslösen des Signales (Schaltpunkt) erreicht hat.

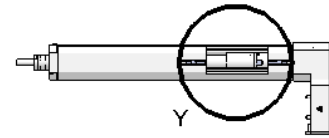
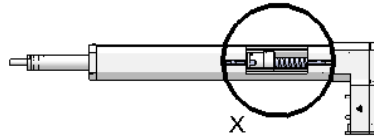


Die Montage des Elektrozyinders in der Nähe von magnetischen Bauteilen, kann zu Beeinträchtigungen des Schaltverhaltens führen und muss vermieden werden. Der Magnetschalter ist kein Sicherheitsschalter und darf nicht als solcher eingesetzt werden.

#### Montageschritte Magnetschaltermontage

- Das schwarze Abdeckprofil aus der Profilmutter entfernen.
- Magnetschalter in die korrekte Einbaulage drehen.
- Magnetschalter in den Nutgrund der Profilmutter legen.
- Magnetschalter bestromen.
- Die Schubstange des Elektrozyinders in die untere Endlage setzen.
- Den Magnetschalter in der Profilmutter verschieben bis die LED des Magnetschalters leuchtet.
- Der Magnetschalter wird durch eine 90° Drehung der Befestigungsschraube an dieser Position fixiert.
- Der untere Schaltpunkt ist definiert.

Diese Montageschritte werden zur Bestimmung der Schalterposition der oberen Endlage wiederholt.



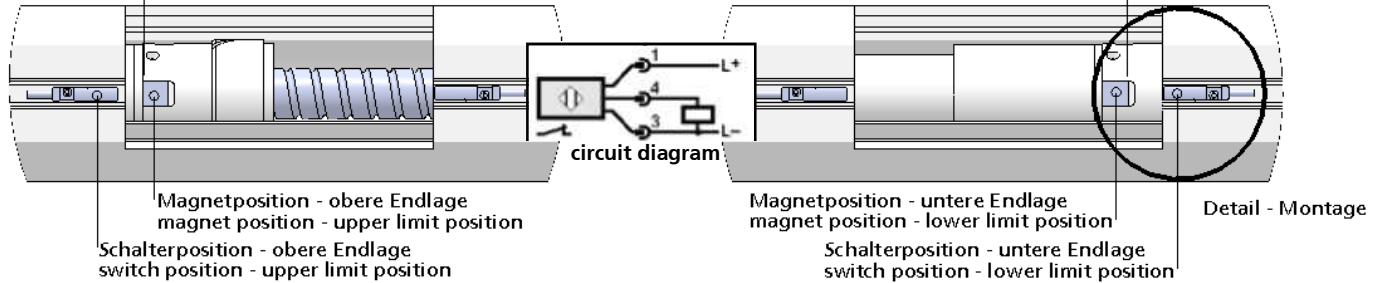
**obere Endlage**  
**upper limit position**

DETAIL X

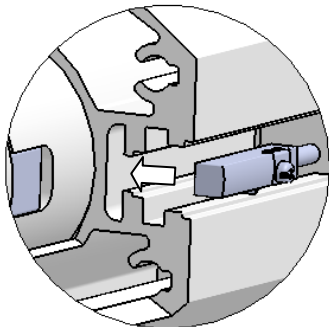
**Hub**

**untere Endlage**  
**lower limit position**

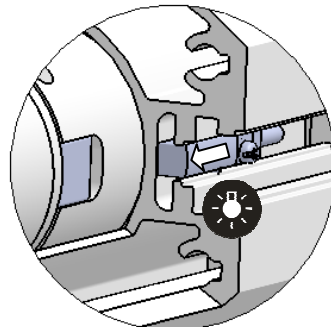
DETAIL Y



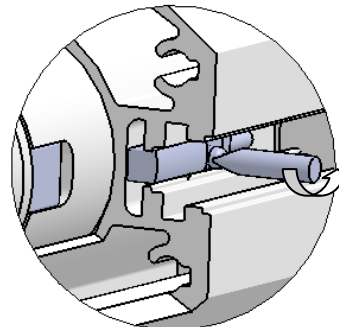
Detail - Montage



einsetzen  
insert



positionieren  
position



befestigen  
attach

