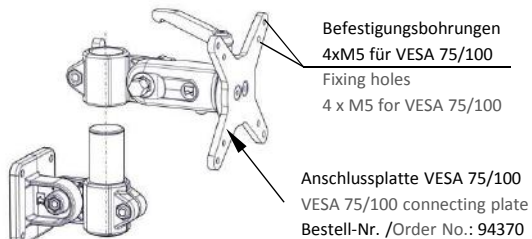


**Anschlussplatte VESA 75/100 für
Monitorhalterung mit Profil- oder Wandkonsole**

VESA 75/100 connecting plate for Monitor Mounting with
profile console or wall console

Abb. 5 Einbau mit Anschlussplatte VESA 75/100

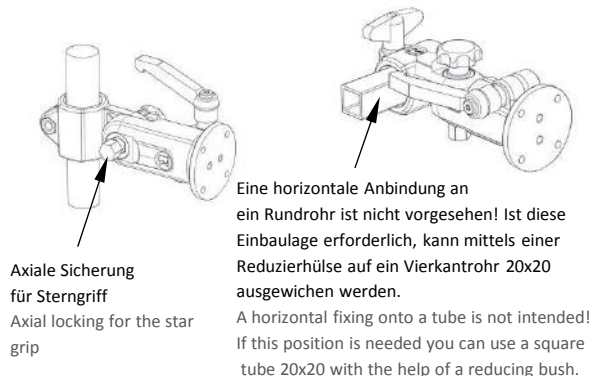
Fig. 5 Installation with VESA 75/100 connecting plate



**Alternative Einbauvariante/
Alternative installation variant**

Abb. 6 Klemmung der Monitorhalterung auf ein Rohr

Fig. 6 Clamp to fix the Monitor Mounting onto a tube



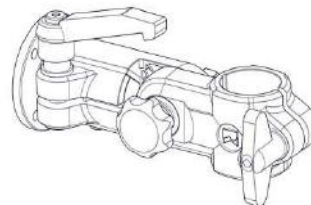
RK Rose + Krieger GmbH

Postfach 1564 , D-32375 Minden/Germany, E-Mail: info@rk-online.de

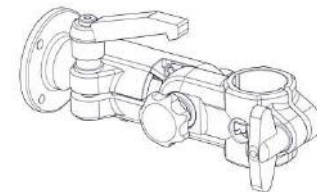
**Technische Anleitung Monitorhalterung /
Technical instruction Monitor Mounting**

Bestell-Nr./ Order No.: 99410

Ausgabe/ Issue: 02.2016 Version: 2-0



Monitorhalterung/ Monitor Mounting
Bestell-Nr./Order No.: 193000030C11



Monitorhalterung mit Kugelgelenk/
Monitor Mounting with ball joint
Bestell-Nr./Order No.: 193000042C11

Einsatztemperaturen/ Operating temperatures:

Ständig/ permanent: 0°C - 80°C

Kurzzeitig/ temporary: -30°C - 120°C

Belastungsdaten/ Load data:

Max. 25 Kg statisch/ Max. 25 kg static load

Max. 10 Kg statisch (mit Kugelgelenk) / Max. 10 kg static load (with ball joint)

**Montage der Wandkonsole /
Installing the wall console**

Bestell-Nr. /Order No.: 193000358C66

**Montage der Profilkonsole /
Installing the profile console**

Bestell-Nr. /Order No.: 193000298C66

Abb. 1 Anbindung an die Wand/
Gehäuse

Fig. 1 Fixing to the wall/ housing

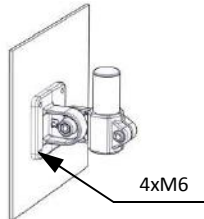


Abb. 2 Anbindung an eine Profilstütze
Fig. 2 Fixing to a profile slot

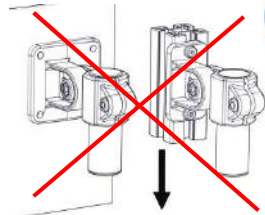
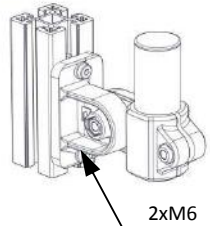


Abb. 3 Falsche Einbaulage
Fig. 3 Incorrect installation position

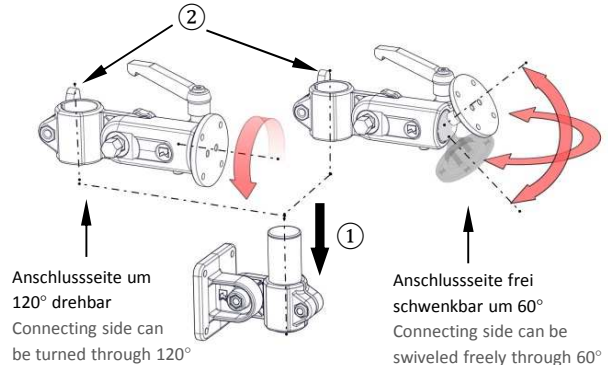
Absturzgefahr der Monitorhalterung in Pfeilrichtung ist gegeben!

Risk of the monitor mounting falling in the direction of the arrow is present!

**Monitorhalterung mit Wandkonsole/
Monitor Mounting with profile wall console**

Abb. 4 Montagefolge/ Fig. 4 Assembly sequence

- ① Halterung von oben auf die Konsole schieben/
Push the mounting from above onto the console
- ② Position einstellen und Flügelschraube am Halter festziehen/
Adjust position and tighten up the thumb bolt on the bracket



Bei dauerhaftem Einsatz unter dynamischer Last wie Vibrationen oder Erschütterungen, ist auf ein regelmäßiges Nachziehen aller Befestigungselemente zu achten!

If used permanently where subject to dynamic load like vibration, the fastening elements must be periodically re-tightened!