



RK ROSE+KRIEGER

A Phoenix Mecano Company



Steuerungen & Zubehör

Die richtige Steuerung finden



Je nach technischer Anforderung und optischen Ansprüchen können Sie in 2 Schritten die für Sie geeignete Steuerung finden.

In Schritt 1 ermitteln Sie den Steuerungstyp.
In Schritt 2 die entsprechende Ausführung.

Schritt 1











Wählen Sie rechts den Steuerungstyp aus, der Ihren Anforderungen entspricht.

Schritt 2

Für Schritt 2 gehen Sie auf die entsprechende Katalogseite.



Mono			
Merkmale	MultiControl mono Seite 152	MultiControl Care Mono Seite 154	LAMBDA-Antriebe Seite 158
Anzahl Antriebe	1 – 2	1 – 4	1 – 3
Einzelbetrieb	●	●	●
Parallelbetrieb	●	●	●
Netzunabhängiger Akkubetrieb			
Variable Geschwindigkeitsregelung	●		
Weitbereichseingang		●	

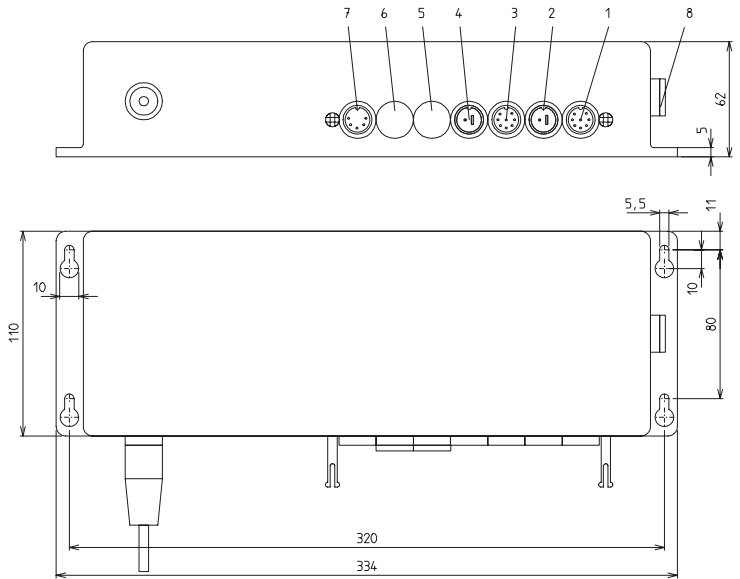
Synchro					
Merkmale	MultiControl duo Seite 160	MultiControl duo silent Seite 162	MultiControl quadro Seite 164	MultiControl Care Synchro Seite 166	MultiControl duo accu Seite 170
Anzahl Antriebe	1 – 2	1 – 2	1 – 4	2 – 4	1 – 2
Einzelbetrieb	●	●	●	●	●
Parallelbetrieb				●	
Synchronbetrieb	●	●	●	●	●
Einschaltdauerüberwachung	●	●	●		●
Memoryfunktion*	●	●	●		●
Vernetzen mehrerer Steuerungen	●	●	●		
Schutzabschaltungs-funktion*			●		
Weitbereichseingang				●	

* nur in Verbindung mit Handschalter (6- Funktionstasten & Anzeige)

MultiControl mono

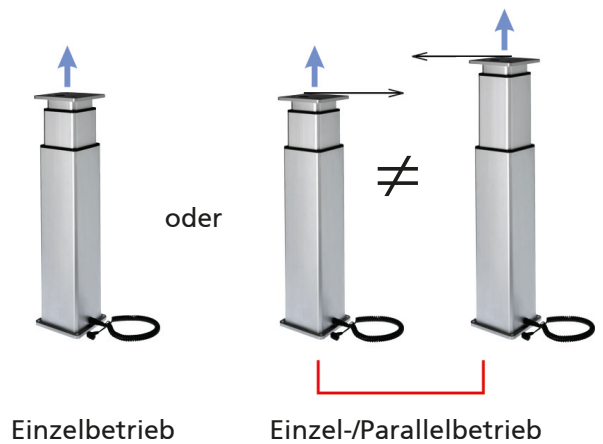
Steuerung MultiControl mono, Anschluss A

- Buchse 1 nicht belegt
- Buchse 2 2-polige DIN-Buchse für Antrieb 1
- Buchse 3 nicht belegt
- Buchse 4 2-polige DIN-Buchse für Antrieb 2
- Buchse 5 nicht belegt
- Buchse 6 2- bis -10- Volt- Eingang oder Potentiometereingang
- Buchse 7 5-polige DIN-Buchse für parallelen Handschalter mit 2 oder 6 Funktionstasten
- Buchse 8 nicht belegt



Steuerung MultiControl mono, Anschluss C

- Buchse 1 8-polige DIN-Buchse für Antrieb 1
- Buchse 2 nicht belegt
- Buchse 3 8-polige DIN-Buchse für Antrieb 2
- Buchse 4 nicht belegt
- Buchse 5 nicht belegt
- Buchse 6 2- bis -10- Volt- Eingang oder Potentiometereingang
- Buchse 7 5-polige DIN-Buchse für parallelen Handschalter mit 2 oder 6 Funktionstasten
- Buchse 8 nicht belegt



Merkmale:

- Einzel- oder Parallelbetrieb von bis zu zwei Hubsäulen oder Elektrozyllindern (keine Synchronität)
- Externes Potentiometer (Kundenseitig) zur Einstellung einer stufenlosen Motor-drehzahl
- Serienmäßige Temperaturüberwachung als Überlastungsschutz
- In Kombination mit einem Handschalter (6 Funktionstasten) können zwei Antriebe getrennt/gemeinsam verfahren werden

Allgemeine Angaben / Betriebsbedingungen

	Anschluss A	Anschluss C
Anschließbar	Multilift, LZ 60, Antriebseinheit LZ, Alpha Colonne	Alpha Colonne, RKPowerlift (externe Steuerung), RK Slimlift, Linearzylinder LZ 60, Antriebseinheit LZ
Max. Einschaltdauer	10% bei 10 A, 15% 7 A	20%
Eingangsspannung	230 V AC (115 V AC auf Anfrage)	
Ausgangsspannung	24 V DC	36 V DC
Leistung	250 VA	300 VA
Stromabgabe	max. 10 A	max. 12 A
Schutzart	IP 30	
Netzkabellänge	1,8 m	

Steuerungen
Bestellhinweis:

Bei Auswahl der Steuerung ist die Stromaufnahme der einzelnen Antriebe zu beachten

Code No.	für Antrieb
QSTAACA1AA000	Mono, 2- poliger DIN- Stecker
QSTACCA1AA000	Parallel, 8- poliger DIN- Stecker

Handschalter / Zubehör


Hinweis: Weitere Handschalterausführungen finden Sie im Kapitel Steuerungen ab Seite 148.

Code No.	Ausführung	Mono- betrieb	Parallel- betrieb	2 Antriebe getrennt verfahrbar	Abb.
QZB11G07AB041	Handschalter mit 2 Funktionstasten – 1 m Spiralkabel**	X	(X)		7
QZB02A03AB041	Undercover Handschalter m. Steckerausf. „winklig“	X			14
QZB00A00AB051	Tischhandschalter m. 1m Spiralkabel – 2 Funktionstasten	X			11
QZB00A00BC011	Folientastatur m. 1m Spiralkabel – 2 Funktionstasten	X	(X)		12
QZB02C01AE114	Fußschalter – 2 Funktionstasten	X	(X)		13
Zubehör					
QZD000074	Schublade für Handschalter				9
QZD0702844000*	Anschlusskabel glatt (4m) mit 5 pol. Stecker und offenem Kabelende				
QZD070525	Verlängerungskabel 2,5 m Antrieb für Anschluss A/2- poliger DIN-Stecker				
QZD070526	Verlängerungskabel 2,5 m Antrieb für Anschluss C/8- poliger DIN-Stecker				
QZD070750	Adapter DIN 5pol auf Molex 6pol				10

Bei Verwendung des Handschalters mit 2 Funktionstasten **QZB11G07AB041 an der MultiControl I wird der Adapter DIN 5pol auf Molex 6pol **QZD070750** benötigt.

* zum Anschluss eines parallelen Handschalters oder externen Potentiometers (bei MultiControl mono) **QZD0702844000**

(X) = nur bedingt einsetzbar

MultiControl Care mono



Multilift mono
Geprüft nach EN 60601-1 (3E)

MultiControl Care
Geprüft nach EN 60601-1 (3E)



Merkmale:

- 4 Antriebe
- Erstfehlersicher
- Schaltnetzteil mit Weitbereichseingang
- Entspricht der Eco-Design Richtlinie (Standby-Stromverbrauch <0,5W)
- Internationale Anschlussmöglichkeit

MultiControl Care - Inhaltsverzeichnis

Eigenschaften/Leistungsdaten

- Allg. Angaben / BetriebsbedingungenSeite 156

Ausführungen (Maße, Bestellnummern)



- MultiControl Care MonoSeite 159

Zubehör

Steuerung

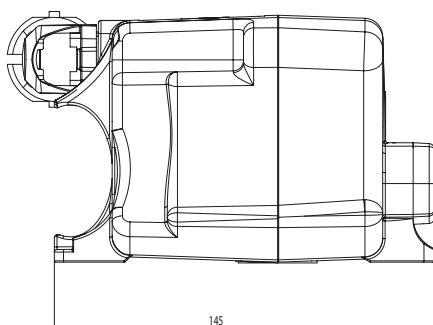
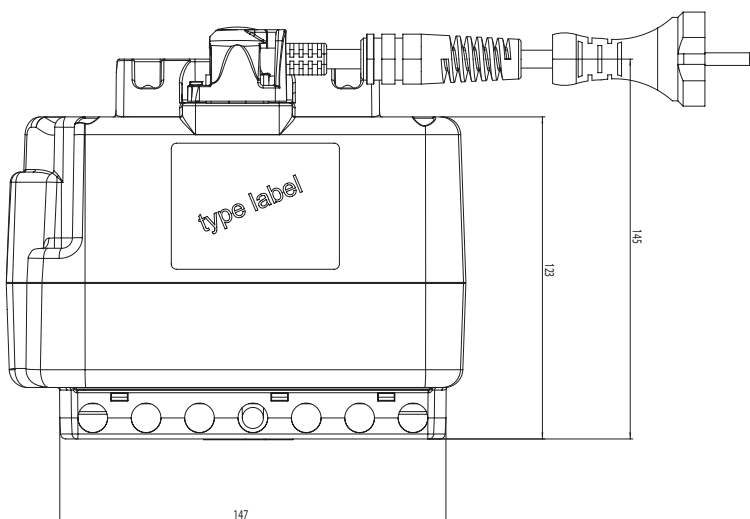
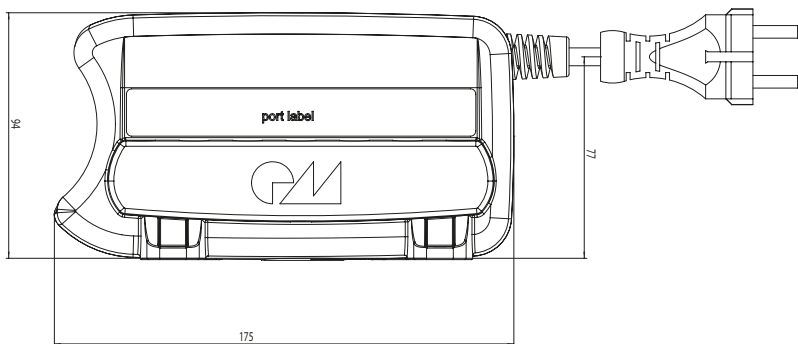
- SteuerungenSeite 157
- HandschalterSeite 157
- NetzanschlussleitungSeite 157

MultiControl Care – Technische Daten

Allgemeine Angaben / Betriebsbedingungen

Anschließbar	Multilift mono
Max. Einschaltdauer	Unter Nennbelastung 10% (max. 2 Min. Betriebszeit, 18 Min Ruhezeit)
Eingangsspannung	100 - 240V AC, 50/60Hz, Schaltnetzteil mit Weitbereichseingang $\pm 10\%$
Anzahl Antriebe ¹⁾	Max. 4 Antriebe
Leistung	Entspricht der Eco-Design Richtlinie (Standby-Stromverbrauch <0,5W)
Stromaufnahme	Stromaufnahme bei Nennbetrieb max. 3,0 A (je nach Eingangsspannung)
Schutzart	IP20, IPX6
Netzkabellänge	3000 mm – 4000mm (je nach Ausführung, PVC)

1) Es dürfen maximal zwei Antriebe bei Nennlast gleichzeitig verfahren werden!

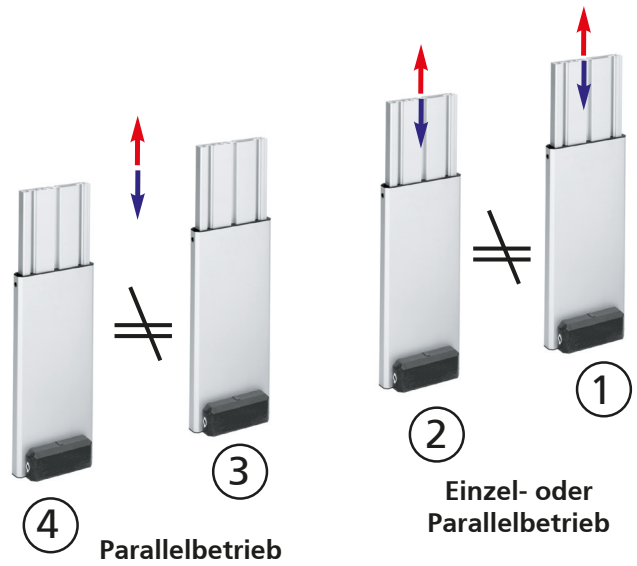


Steuerungen - MultiControl Care

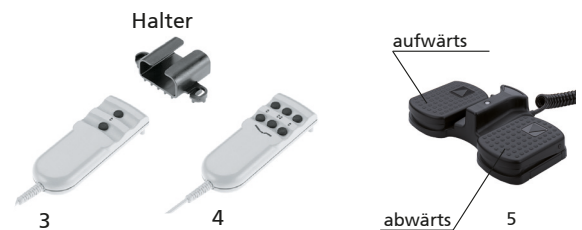


Code No	für Antrieb
QST10H20AC300	MultiControl Care Mono*

*Netzanschlussleitung bitte separat bestellen, siehe unten.



Handschalter / Zubehör



Code No.	Ausführung	Mono-Betrieb	Parallel-Betrieb	2 Antriebe getrennt verfahrbar	Abb.
QZB20A06BF137	2 Tasten (13 pol)	●	●		3
QZB20A06BG137	6 Tasten (13 pol)	●	●	●	4
QZB20A06BH136	Fußschalter, 2 Tasten (13 pol)	●	●		5
QZD000072	Halter für Handschalter (3+4)				

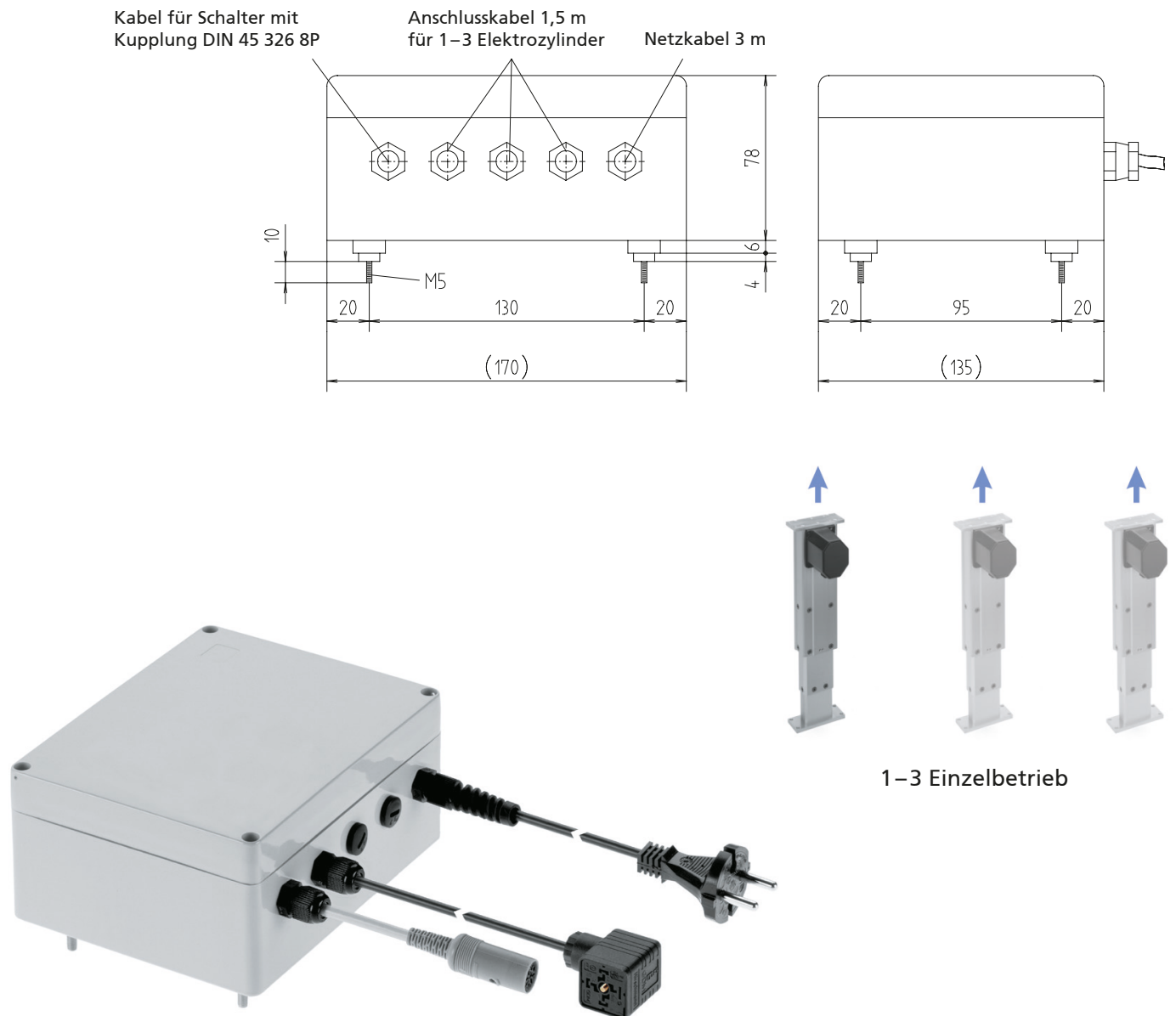
Netzanschlussleitung mit Schutzleiteranschlusskabel



Code No	Ausführung	Länge	Abb.
QZD170501	Netzanschlussleitung* (Ausführung USA), steckbar, glatt	4 m	1
QZD170500	Netzanschlussleitung* (Ausführung Europa, Schutzkontaktstecker), steckbar, glatt	3 m	2
QZD170503	Netzanschlussleitung* (Ausführung Großbritannien), steckbar, gewandelt	2 m	3

Trafo-Steuerung für LAMBDA-Antriebe

LAMBDA Colonne LBC/LAMBDA E-Zylinder LBG



Merkmale:

- Eingebaute thermische Überwachung
- Magnetisch streuarmer Ringkerntransformator mit äußerst geringem Stromverbrauch
- Verfahren von Lasten bis total 8.000 N

Optionen:

- Je nach Ausführung Verfahren von bis zu drei einzelnen LAMBDA-Antrieben
- Verfahren mit einem Handschalter (Zubehör)

Allgemeine Angaben / Betriebsbedingungen

Trafosteuerung	LBG 1 (für 1 Antrieb) LBG 2 (für 2 Antriebe) LBG 3 (für 3 Antriebe)
Einschaltdauer	Max. 30%
Eingangsspannung	230 V AC / 50Hz (Standard) oder 110 V AC / 50-60Hz (Option)
Versorgungsspannung (Einfahrt/Ausfahrt)	24 V DC
Leistung	192 VA
Schutzart	IP 54
Netzkabellänge	3 m

Steuerungen



Code No.	Ausführung	
QZA01C04AD011	Trafosteuerung LBG 1	1 Elektrozyylinder steuerbar
QZA01C04AE011	Trafosteuerung LBG 2	bis zu 2 Elektrozyylinder einzeln steuerbar
QZA01C04AF011	Trafosteuerung LBG 3	bis zu 3 Elektrozyylinder einzeln steuerbar

Handschalter / Zubehör

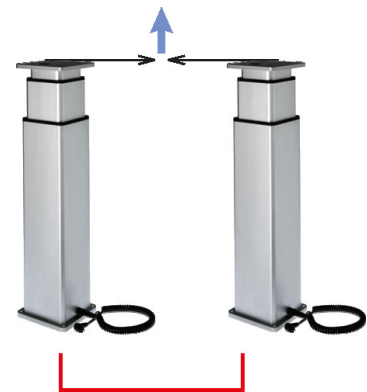
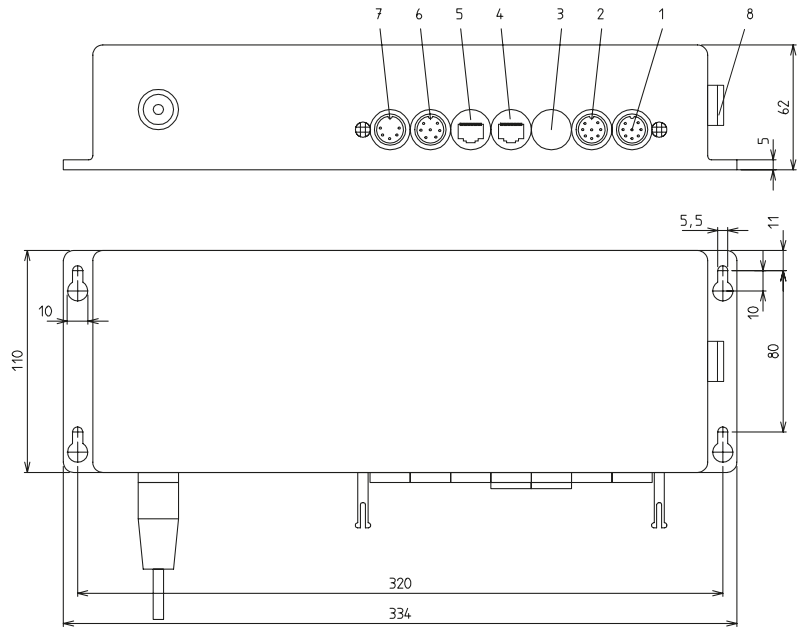


Code No.	Ausführung		Abb.
QZB03C02AD031	LAMBDA-Handscharter mit Aufhängeclip – 6 Funktionstasten	bis zu 3 Antriebe steuerbar	2
QZD000072	Halterung für Handscharter		3

MultiControl duo

Steuerung MultiControl duo

- Buchse 1 8-polige DIN-Buchse für Antrieb 1
- Buchse 2 8-polige DIN-Buchse für Antrieb 2
- Buchse 3 nicht belegt
- Buchse 4 Bus
- Buchse 5 Bus
- Buchse 6 6-polige DIN-Buchse für seriellen Handschalter
- Buchse 7 5-polige DIN-Buchse für parallelen Handschalter mit 2 Funktionstasten
- Buchse 8 nicht belegt



2 Antriebe Synchronbetrieb

Merkmale:

- Synchronsteuerung von bis zu zwei Antrieben
- Serienmäßige (aktivierbare) Einschaltdauerüberwachung als Überlastungsschutz
- Aktuelle Höhenanzeige mit 6-Tasten Handschalter
- Bei dem Handschalter mit sechs Funktionstasten können neun verschiedene Zwischenpositionen gespeichert werden (Memory) und per Tastendruck aufgerufen werden
- Für einfachen Synchronbetrieb empfehlen wir den 2-Tasten Handschalter
- Mit Buskabel Vernetzung von bis zu 8 Steuerungen möglich

Allgemeine Angaben / Betriebsbedingungen

Anschließbar	Multilift, Alpha Colonne, RKPowerlift (externe Steuerung), RK Slimlift, Linearzylinder LZ 60, Antriebseinheit LZ
Max. Einschaltdauer	20% (bei 10 Min. Spieldauer)
Eingangsspannung	230 V AC (115 V AC auf Anfrage)
Ausgangsspannung	36 V DC
Leistung	300 VA
Stromabgabe	max. 12 A
Schutzart	IP 30
Netzkabellänge	1,8 m

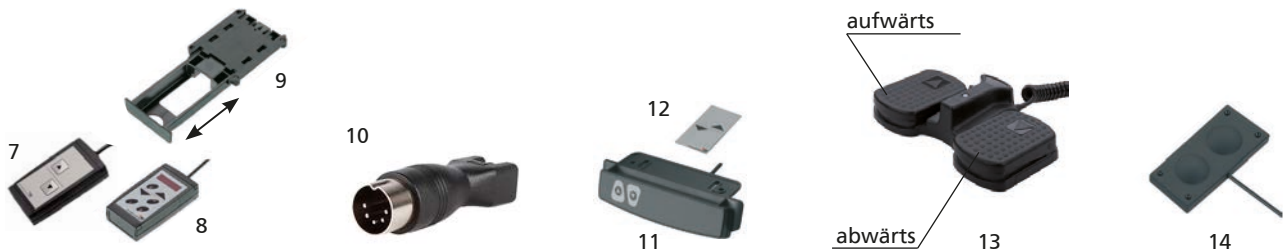
Steuerungen

Bestellhinweis:

Bei Auswahl der Steuerung ist die Stromaufnahme der einzelnen Antriebe zu beachten

Code No.	für Antrieb	Code No.	für Antrieb
QST35C02AA000	Antriebseinheit LZ S/P, 230 V AC	QST20C02AA000	RK Slimlift, 230 V AC
QST61C02AA000	Alpha Colonne, 230 V AC	QST21C02AA000	RK Slimlift EM, 230 V AC
QST10C02AA000	Multilift, 230 V AC	QST30C02AA000	Elektrozylinder LZ 60, 230 V AC
QST43C02AA000	RKPowerlift telescope, 230 V AC		
QST44C02AA000	RKPowerlift M, 230 V AC		

Handschalter / Zubehör



Hinweis: Weitere Handschalterausführungen finden Sie im Kapitel Steuerungen ab Seite 148.

Code No.	Ausführung	Synchronbetrieb	Inbetriebnahme Bussystem	Memory Funktion	Abb.
QZB11G07AB041	Handscharter mit 2 Funktionstasten – 1 m Spiralkabel*	X			7
QZB00D04AD041	Handscharter m. 1m Spiralkabel – 6 Funktionst./Anzeige	X	X	X	8
QZB02A03AB041	Undercover Handscharter m. Steckerausf. „winklig“	X			14
QZB00A00AB051	Tischhandscharter m. 1m Spiralkabel – 2 Funktionstasten	X			11
QZB00A00BC011	Folientastatur mit 1m Spiralkabel – 2 Funktionstasten	X			12
QZB02C01AE114	Fußschalter – 2 Funktionstasten	X			13
Zubehör					
QZD000074	Schubblende für Handscharter				9
QZD100093	Buskabel 6m zur Vernetzung von Synchronsteuerung				
QZD070526	Verlängerungskabel 2,5 m Antrieb für Anschluss C/8- poliger DIN-Stecker				
QZD070750	Adapter DIN 5pol auf Molex 6pol				10

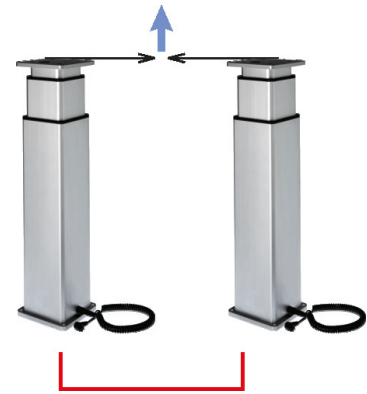
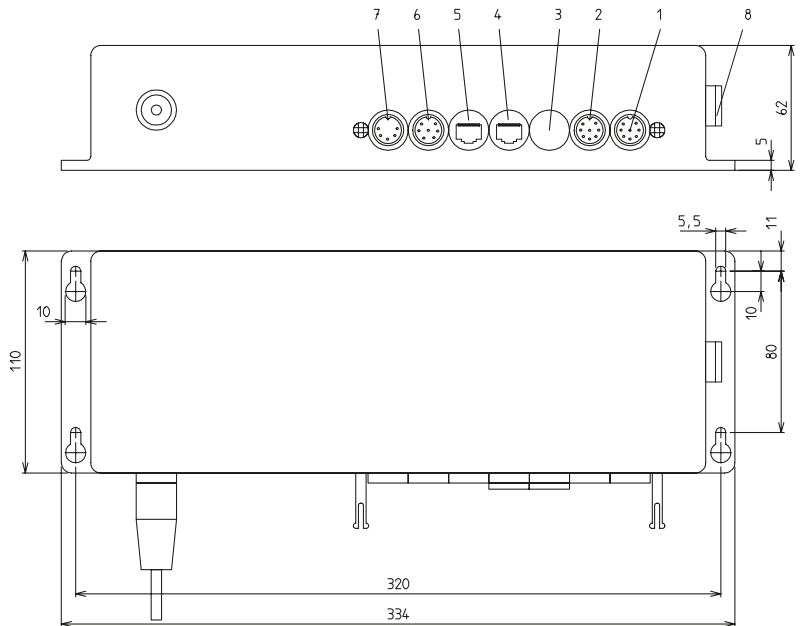
*Bei Verwendung des Handscharters mit 2 Funktionstasten **QZB11G07AB041** an der MultiControl I wird der Adapter DIN 5pol auf Molex 6pol **QZD070750** benötigt.

MultiControl duo silent

Geräuschoptimierte Steuerung für sensible Bereiche

Steuerung MultiControl duo

- Buchse 1 8-polige DIN-Buchse für Antrieb 1
- Buchse 2 8-polige DIN-Buchse für Antrieb 2
- Buchse 3 nicht belegt
- Buchse 4 Bus
- Buchse 5 Bus
- Buchse 6 6-polige DIN-Buchse für seriellen Handschalter
- Buchse 7 5-polige DIN-Buchse für parallelen Handschalter mit 2 Funktionstasten
- Buchse 8 nicht belegt



2 Antriebe Synchronbetrieb

Merkmale:

- Synchronsteuerung von bis zu zwei Antrieben
- Serienmäßige (aktivierbare) Einschaltdauerüberwachung als Überlastungsschutz
- Aktuelle Höhenanzeige mit 6-Tasten Handschalter
- Bei dem Handschalter mit sechs Funktionstasten können neun verschiedene Zwischenpositionen gespeichert werden (Memory) und per Tastendruck aufgerufen werden
- Deutliche Geräuschreduzierung aufgrund einer 30% reduzierten Verfahrgeschwindigkeit im Vergleich zur Multi-Control duo
- Mit Buskabel Vernetzung von bis zu 8 Steuerungen möglich

Allgemeine Angaben / Betriebsbedingungen

Anschließbar	Multilift, Alpha Colonne, RKPowerlift (externe Steuerung), RK Slimlift, Linearzylinder LZ 60, Antriebseinheit LZ
Max. Einschaltdauer	10% (bei 10 Min. Spieldauer)
Eingangsspannung	230 V AC (115 V AC auf Anfrage)
Ausgangsspannung	24 V DC
Leistung	250 VA
Stromabgabe	max. 10 A
Schutzart	IP 30
Netzkabellänge	1,8 m

Steuerungen

Bestellhinweis:

Bei Auswahl der Steuerung ist die Stromaufnahme der einzelnen Antriebe zu beachten

Code No.	für Antrieb
QST61C02AD000	Alpha Colonne, 230 V AC
QST10C02AD000	Multilift, 230 V AC

Code No.	für Antrieb
QST20C02AD000	RK Slimlift, 230 V AC
QST21C02AD000	RK Slimlift EM, 230 V AC
QST30C02AD000	Elektrozylinder LZ 60, 230 V AC

Handscharter / Zubehör



Hinweis: Weitere Handscharterausführungen finden Sie im Kapitel Steuerungen ab Seite 148.

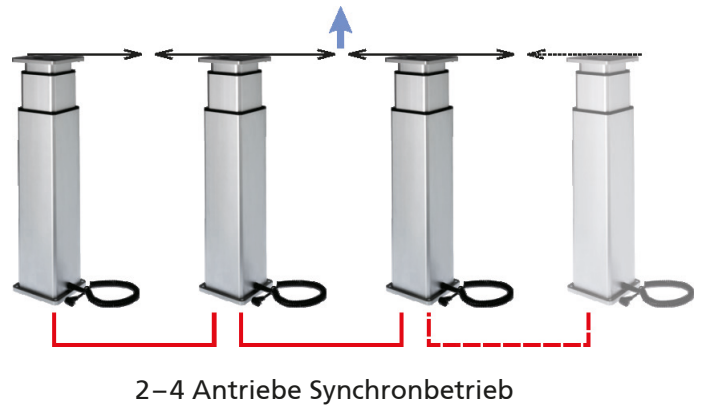
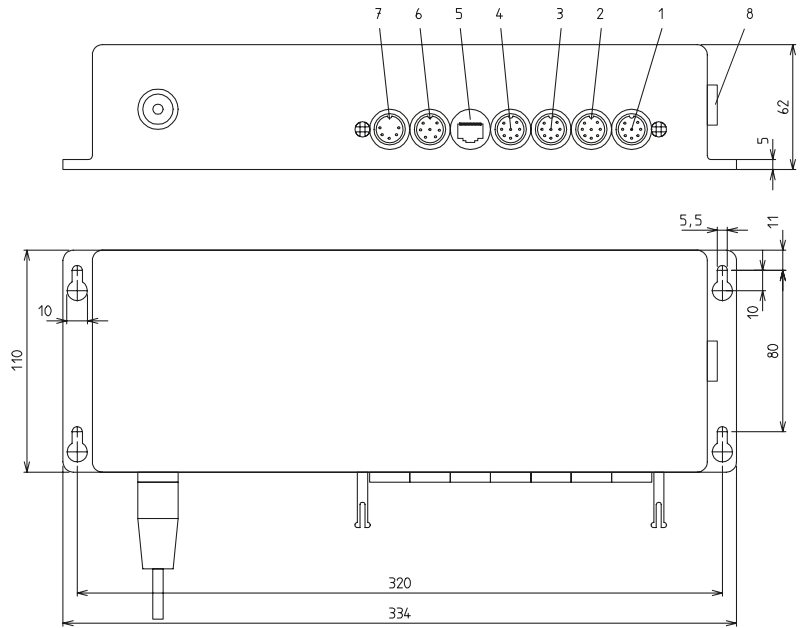
Code No.	Ausführung	Synchronbetrieb	Inbetriebnahme Bussystem	Memory Funktion	Abb.
QZB11G07AB041	Handscharter mit 2 Funktionstasten – 1 m Spiralkabel*	X			7
QZB00D04AD041	Handscharter m. 1 m Spiralkabel – 6 Funktionst./Anzeige	X	X	X	8
QZB02A03AB041	Undercover Handscharter m. Steckerausf. „winklig“	X			14
QZB00A00AB051	Tischhandscharter m. 1 m Spiralkabel – 2 Funktionstasten	X			11
QZB00A00BC011	Folientastatur mit 1 m Spiralkabel – 2 Funktionstasten	X			12
QZB02C01AE114	Fußscharter – 2 Funktionstasten	X			13
Zubehör					
QZD000074	Schublade für Handscharter				9
QZD100093	Buskabel 6 m zur Vernetzung von Synchronsteuerung				
QZD070526	Verlängerungskabel 2,5 m Antrieb für Anschluss C/8-poliger DIN-Stecker				
QZD070750	Adapter DIN 5pol auf Molex 6pol				10

*Bei Verwendung des Handscharter mit 2 Funktionstasten QZB11G07AB041 an der MultiControl I wird der Adapter DIN 5pol auf Molex 6pol QZD070750 benötigt.

MultiControl quadro

Steuerung MultiControl quadro

- Buchse 1 8-polige DIN-Buchse für Antrieb 1
- Buchse 2 8-polige DIN-Buchse für Antrieb 2
- Buchse 3 8-polige DIN-Buchse für Antrieb 3
- Buchse 4 8-polige DIN-Buchse für Antrieb 4
- Buchse 5 Bus
- Buchse 6 6-polige DIN-Buchse für seriellen Handschalter
- Buchse 7 5-polige DIN-Buchse für parallelen Handschalter mit 2 Funktionstasten
- Buchse 8 6-polige DIN-Buchse zum Anschluss einer Schutzabschaltung z. B. einer Schalteiste



Merkmale:

- Die Synchronsteuerung kann bis zu vier Antriebe verfahren
- Serienmäßige (aktivierbare) Einschaltdauerüberwachung schützt das System vor Überlastung
- Bei dem Handschalter mit 6 Funktionstasten können neun verschiedene Zwischenpositionen gespeichert werden (Memory) und per Tastendruck aufgerufen werden
- 2-Tasten Handschalter für einfachen Synchronbetrieb
- Mit Buskabel Vernetzung von bis zu 8 Steuerungen möglich

Allgemeine Angaben / Betriebsbedingungen

Anschließbar	Multilift, Alpha Colonne, RKPowerlift (externe Steuerung), RK Slimlift, Linearzylinder LZ 60, Antriebseinheit LZ
Max. Einschaltdauer	20% (bei 10 Min. Spieldauer)
Eingangsspannung	230 V AC (115 V AC auf Anfrage)
Ausgangsspannung	36 V DC
Leistung	300 VA
Stromabgabe	max. 12 A
Schutzart	IP 30
Netzkabellänge	1,8 m

Steuerungen

Bestellhinweis:

Bei Auswahl der Steuerung ist die Stromaufnahme der einzelnen Antriebe zu beachten

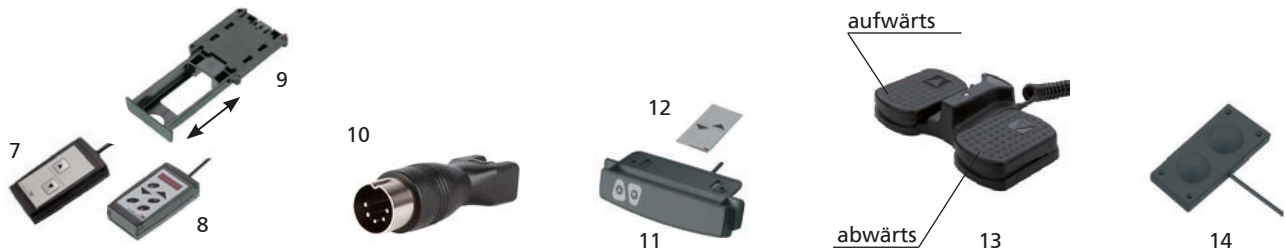
Bei Anschluss einer Schalteiste oder sonstigen Schutzabschaltung ist der Nachlaufweg der einzelnen Antriebe zu berücksichtigen.

Diese Funktion lässt sich ausschließlich mit einem 6-Tasten Handschalter (Abb. 8) bedienen.

Code No.	für Antrieb
QST35C04AA000	Antriebseinheit LZ S/P, 230 V AC
QST61C04AA000	Alpha Colonne, 230 V AC
QST10C04AA000	Multilift, 230 V AC
QST43C04AA000	RKPowerlift telescope, 230 V AC
QST44C04AA000	RKPowerlift M, 230 V AC

Code No.	für Antrieb
QST20C04AA000	RK Slimlift, 230 V AC
QST21C04AA000	RK Slimlift EM, 230 V AC
QST30C04AA000	Elektrozylinder LZ 60, 230 V AC

Handschalter / Zubehör



Hinweis: Weitere Handschalterausführungen finden Sie im Kapitel Steuerungen ab Seite 148.

Code No.	Ausführung	Synchronbetrieb	Inbetriebnahme Bussystem	Memory Funktion	Abb.
QZB11G07AB041	Handschalter mit 1m Spiralkabel – 2 Funktionstasten	X			7
QZB00D04AD041	Handschalter m. 1m Spiralkabel – 6 Funktionst./Anzeige	X	X	X	8
QZB02A03AB041	Undercover Handschalter m. Steckerausf. "winklig"	X			14
QZB00A00AB051	Tischhandschalter m. 1m Spiralkabel – 2 Funktionstasten	X			11
QZB00A00BC011	Folientastatur mit 1m Spiralkabel – 2 Funktionstasten	X			12
QZB02C01AE114	Fußschalter – 2 Funktionstasten	X			13
Zubehör					
QZD000074	Schublade für Handschalter				9
QZD070526	Verlängerungskabel 2,5 m Antrieb für Anschluss C/8-poliger DIN-Stecker				
QZD070750	Adapter DIN 5pol auf Molex 6pol				10

*Bei Verwendung des Handschalters mit 2 Funktionstasten QZB11G07AB041 an der MultiControl I wird der Adapter DIN 5pol auf Molex 6pol QZD070750 benötigt.

MultiControl Care synchro



Internationale Anschlussmöglichkeit



MultiControl Care
Geprüft nach EN 60601-1 (3E)



Multilift synchro
Geprüft nach EN 60601-1 (3E)

Merkmale:

- 4 Antriebe
- Erstfehlersicher
- Schaltnetzteil mit Weitbereichseingang
- Entspricht der Eco-Design Richtlinie (Standby-Stromverbrauch <0,5W)
- Internationale Anschlussmöglichkeit

MultiControl Care - Inhaltsverzeichnis

Eigenschaften/Leistungsdaten

- Allg. Angaben / BetriebsbedingungenSeite 168

Ausführungen
(Maße, Bestellnummern)



- MultiControl Care SynchroSeite 173

Zubehör

Steuerung

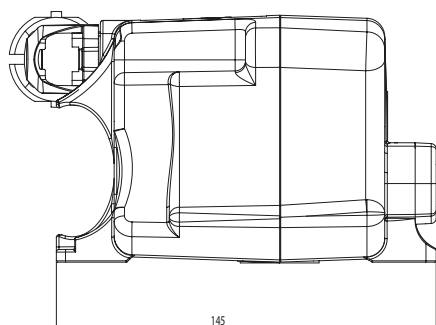
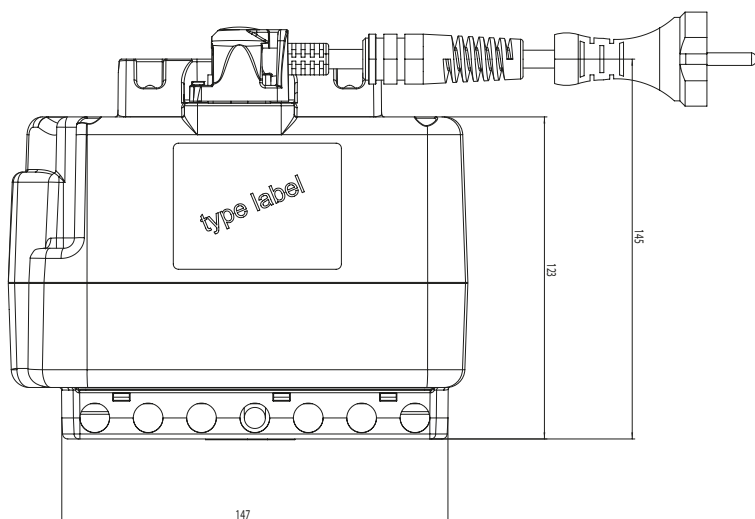
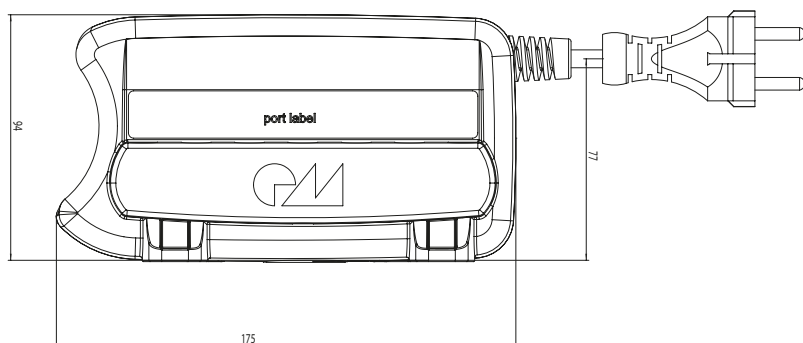
- SteuerungenSeite 175
- HandschalterSeite 175
- NetzanschlussleitungSeite 175

MultiControl Care – Technische Daten

Allgemeine Angaben / Betriebsbedingungen

Anschließbar	Multilift synchro
Max. Einschaltdauer	Unter Nennbelastung 10% (max. 2 Min. Betriebszeit, 18 Min Ruhezeit)
Eingangsspannung	100 - 240V AC, 50/60Hz, Schaltnetzteil mit Weitbereichseingang 10%
Anzahl Antriebe ¹⁾	Max. 4 Antriebe
Leistung	Entspricht der Eco-Design Richtlinie (Standby-Stromverbrauch <0,5W)
Stromaufnahme	Stromaufnahme bei Nennbetrieb max. 3,0 A (je nach Eingangsspannung)
Schutzart	IP20, IPX6
Netzkabellänge	3000 mm – 4000mm (je nach Ausführung, PVC)

1) Es dürfen maximal zwei Antriebe bei Nennlast gleichzeitig verfahren werden!

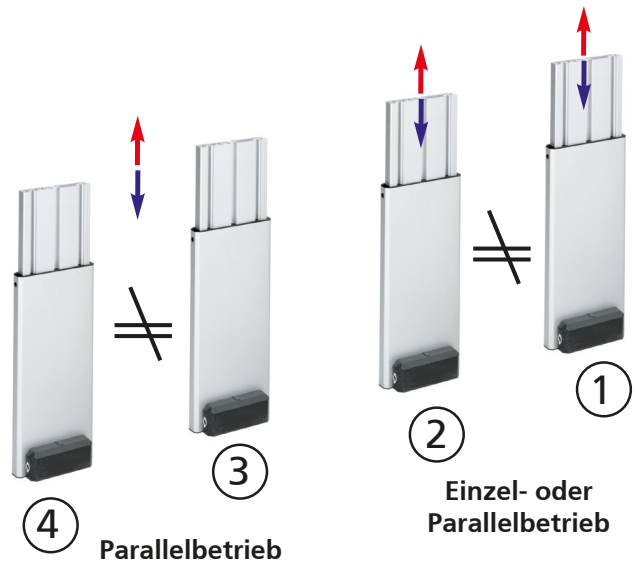


Steuerungen - MultiControl Care

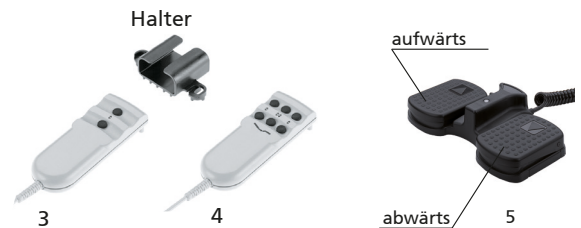


Code No	für Antrieb
QST10H21AC300	MultiControl Care synchro*

*Netzanschlussleitung bitte separat bestellen, siehe unten.



Handschalter / Zubehör



Code No.	Ausführung	Mono-Betrieb	Parallel-Betrieb	2 Antriebe getrennt verfahrbar	Abb.
QZB20A06BF137	2 Tasten (13 pol)	●	●		3
QZB20A06BG137	6 Tasten (13 pol)	●	●	●	4
QZB20A06BH136	Fußschalter, 2 Tasten (13 pol)	●	●		5
QZD000072	Halter für Handschalter (3+4)				

Netzanschlussleitung mit Schutzleiteranschlusskabel



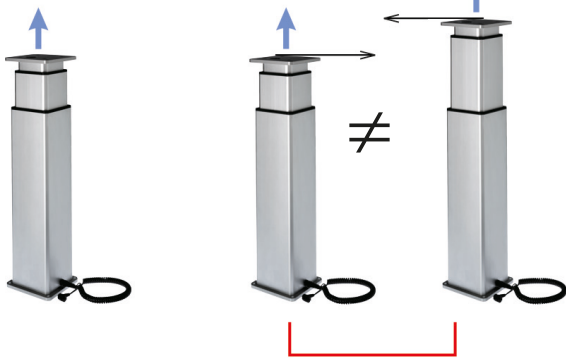
Code No	Ausführung	Länge	Abb.
QZD170501	Netzanschlussleitung* (Ausführung USA), steckbar, glatt	4 m	1
QZD170500	Netzanschlussleitung* (Ausführung Europa, Schutzkontaktstecker), steckbar, glatt	3 m	2
QZD170503	Netzanschlussleitung* (Ausführung Großbritannien), steckbar, gewandelt	2 m	3

MultiControl accu



accu 7,2 Ah

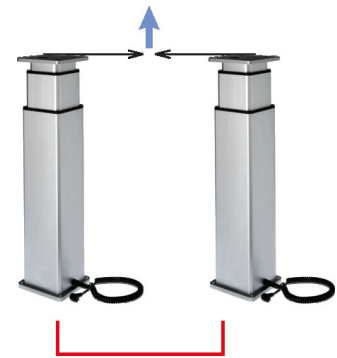
MultiControl mono



Einzelbetrieb

Einzel-/Parallelbetrieb

MultiControl duo



2 Antriebe Synchronbetrieb

Merkmale:

- Für mobile Einrichtungen
- Je nach Antrieb und Einsatzfall bleiben Anwendungen über 40 Stunden netzunabhängig
- Memoryfunktion für Speicherung bevorzugter Positionen bei MultiControl duo
- Netzunabhängiger Akkubetrieb
- Prozessorgestützter Ladevorgang: Tiefentladeschutz, Überladeschutz, Erhaltungsladung, akustische Unterspannungsanzeige

Optionen:

- Wahlweise mono oder duo Ausführung für Parallel- oder Synchronbetrieb
- Externes Potentiometer zur Einstellung einer stufenlosen Motordrehzahl
- 9 verschiedene Positionen speicherbar (Ausf. duo)

Allgemeine Angaben / Betriebsbedingungen

	Anschluss A	Anschluss C
Anschließbar	Multilift, LZ 60, Antriebseinheit LZ, Alpha Colonne	Alpha Colonne, RK Powerlift (externe Steuerung), Multilift, RK Slimlift, RK Slimlift EM, Linearzylinder LZ 60
Max. Einschaltdauer	20% (bei 10 Min. Spieldauer)	
Eingangsspannung	230 V AC (115 V AC auf Anfrage)	
Eingangsleistung	300 VA (bei 7,2 Ah)	
Nennspannung (Akku)	24 V DC	
Max. Entladestrom	10 A (bei 7,2 Ah)	
Max. Ladezeit	ca. 14 Stunden	
Schutzklasse	II	
Schutzart	IP 30	
Betriebstemperatur	10°C bis 35°C	
Lagertemperatur	10°C bis 40°C	
Ladezyklen	bei 30% Entladung ca. 1000	
Gewicht	Steuerung 3,5 kg / Akku 5,6 kg (7,2 Ah)	
Akkukabellänge	0,45 m (bei 7,2 Ah)	
Netzkabellänge	1,8 m	

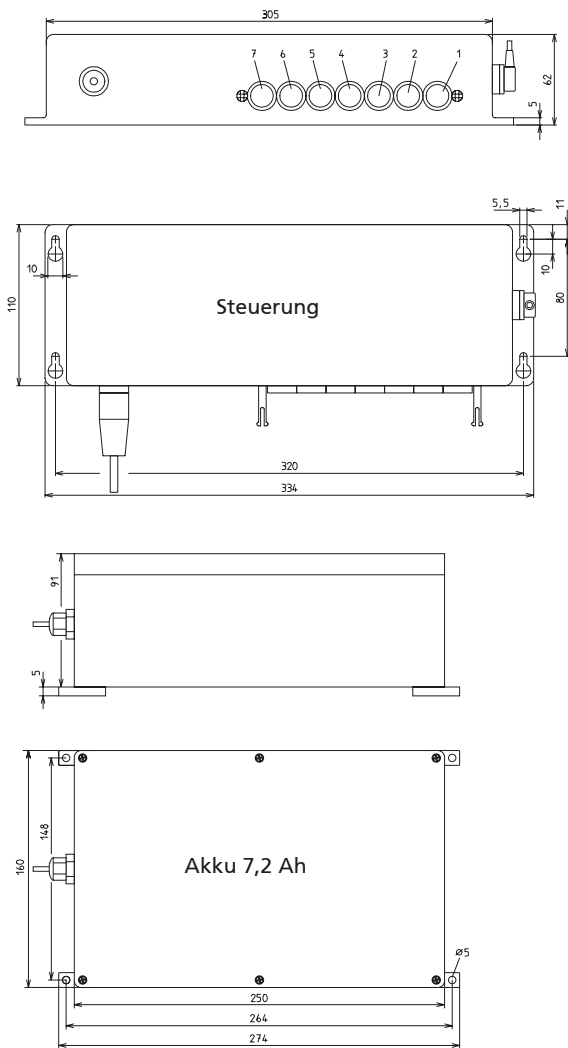
Steuerungen

Code No.	für Antrieb
MultiControl mono accu 7,2 Ah	
QSTAACA1AF100	Mono, 2- poliger DIN- Stecker (Anschluss A)
QSTACCA1AF100	Parallel 8- poliger DIN- Stecker (Anschluss C)
MultiControl duo accu 7,2 Ah (Anschluss C)	
QST20C02AF100	RK Slimlift
QST21C02AF100	RK Slimlift EM
QST61C02AF100	Alpha Colonne II
QST10C02AF100	Multilift
QST44C02AF100	RK Powerlift M
QST43C02AF100	RK Powerlift telescope
QST30C02AF100	LZ 60

Zubehör	
QZD070526	Verlängerungskabel 2,5 m Antrieb für Anschluss C/8- poliger DIN-Stecker

MultiControl accu

MultiControl mono/duo accu 7,2 Ah



Steuerung MultiControl mono accu, Anschluss A

- Buchse 1 nicht belegt
- Buchse 2 2-polige DIN-Buchse für Antrieb 1
- Buchse 3 nicht belegt
- Buchse 4 2-polige DIN-Buchse für Antrieb 2
- Buchse 5 nicht belegt
- Buchse 6 2- bis -10- Volt- Eingang oder Potentiometereingang
- Buchse 7 7-polige DIN-Buchse für parallelen Handschalter mit 2 oder 6 Funktionstasten
- Buchse 8 Akkuanschluss

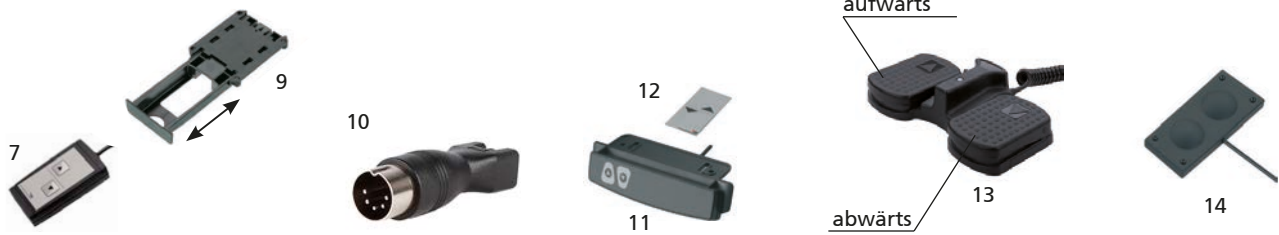
Steuerung MultiControl mono accu, Anschluss C

- Buchse 1 8-polige DIN-Buchse für Antrieb 1
- Buchse 2 nicht belegt
- Buchse 3 8-polige DIN-Buchse für Antrieb 2
- Buchse 4 nicht belegt
- Buchse 5 nicht belegt
- Buchse 6 2- bis -10- Volt- Eingang oder Potentiometereingang
- Buchse 7 7-polige DIN-Buchse für parallelen Handschalter mit 2 oder 6 Funktionstasten
- Buchse 8 Akkuanschluss



Höhenverstellbares Rednerpult

Handschalter / Zubehör (MultiControl mono accu)



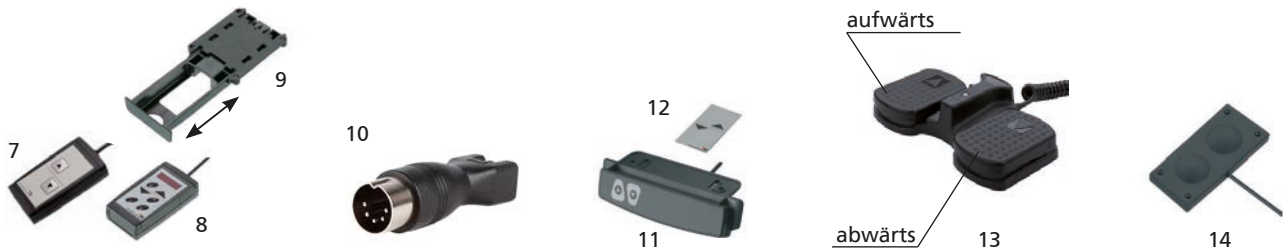
Hinweis: Weitere Handschalterausführungen finden Sie im Kapitel Steuerungen ab Seite 148.

Code No.	Ausführung	Mono- betrieb	Parallel- betrieb	2 Antriebe getrennt verfahrbar	Abb.
QZB11G07AB041	Handschalter mit 2 Funktionstasten – 1 m Spiralkabel*	X	(X)		7
QZB02A03AB041	Undercover Handschalter m. Steckerausf. „winklig“	X			14
QZB00A00AB051	Tischhandschalter m. 1m Spiralkabel – 2 Funktionstasten	X			11
QZB00A00BC011	Folientastatur m. 1m Spiralkabel – 2 Funktionstasten	X	(X)		12
QZB02C01AE114	Fußschalter – 2 Funktionstasten	X	(X)		13
Zubehör					
QZD000074	Schublade für Handschalter				9
QZD070750	Adapter DIN 5pol auf Molex 6pol				10

*Bei Verwendung des Handschalters mit 2 Funktionstasten **QZB11G07AB041** an der MultiControl I wird der Adapter DIN 5pol auf Molex 6pol **QZD070750** benötigt.

(X) = nur bedingt einsetzbar

Handschalter / Zubehör (MultiControl duo accu)



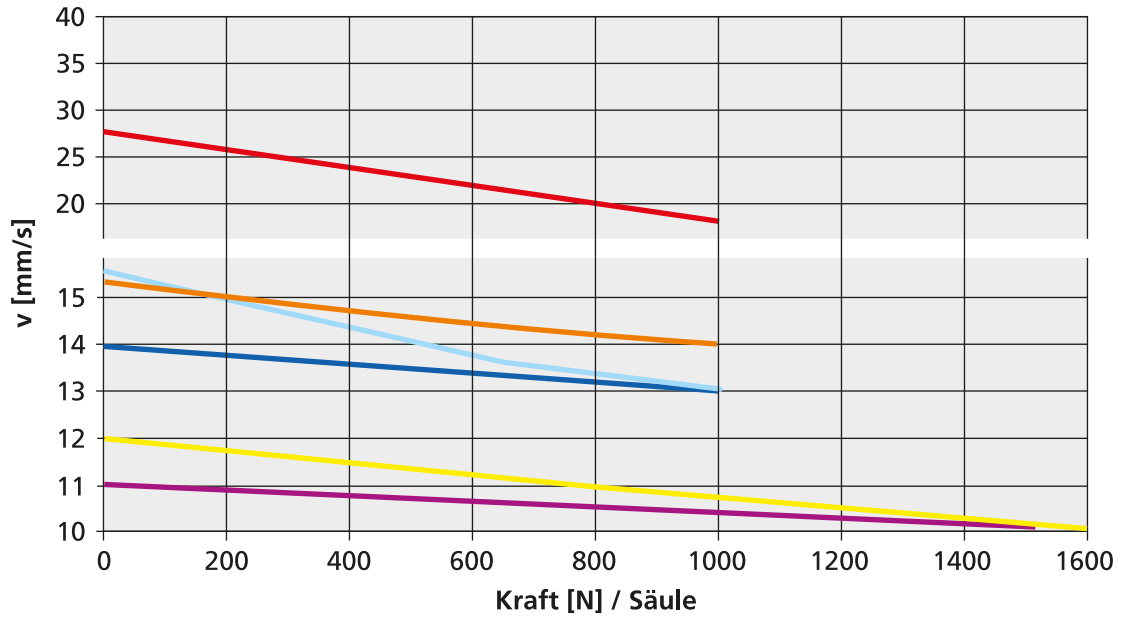
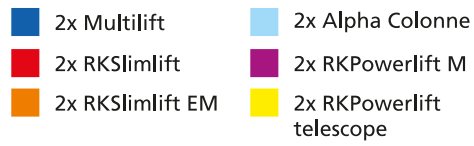
Hinweis: Weitere Handschalterausführungen finden Sie im Kapitel Steuerungen ab Seite 148.

Code No.	Ausführung	Synchron- betrieb	Inbetriebnahme Bussystem	Memory Funktion	Abb.
QZB11G07AB041	Handschalter mit 2 Funktionstasten – 1 m Spiralkabel*	X			7
QZB00D04AD041	Handschalter m. 1m Spiralkabel – 6 Funktionst./Anzeige	X	X	X	8
QZB02A03AB041	Undercover Handschalter m. Steckerausf. „winklig“	X			14
QZB00A00AB051	Tischhandschalter m. 1m Spiralkabel – 2 Funktionstasten	X			11
QZB00A00BC011	Folientastatur mit 1m Spiralkabel – 2 Funktionstasten	X			12
QZB02C01AE114	Fußschalter – 2 Funktionstasten	X			13
Zubehör					
QZD000074	Schublade für Handschalter				9
QZD070750	Adapter DIN 5pol auf Molex 6pol				10

*Bei Verwendung des Handschalters mit 2 Funktionstasten **QZB11G07AB041** an der MultiControl I wird der Adapter DIN 5pol auf Molex 6pol **QZD070750** benötigt.

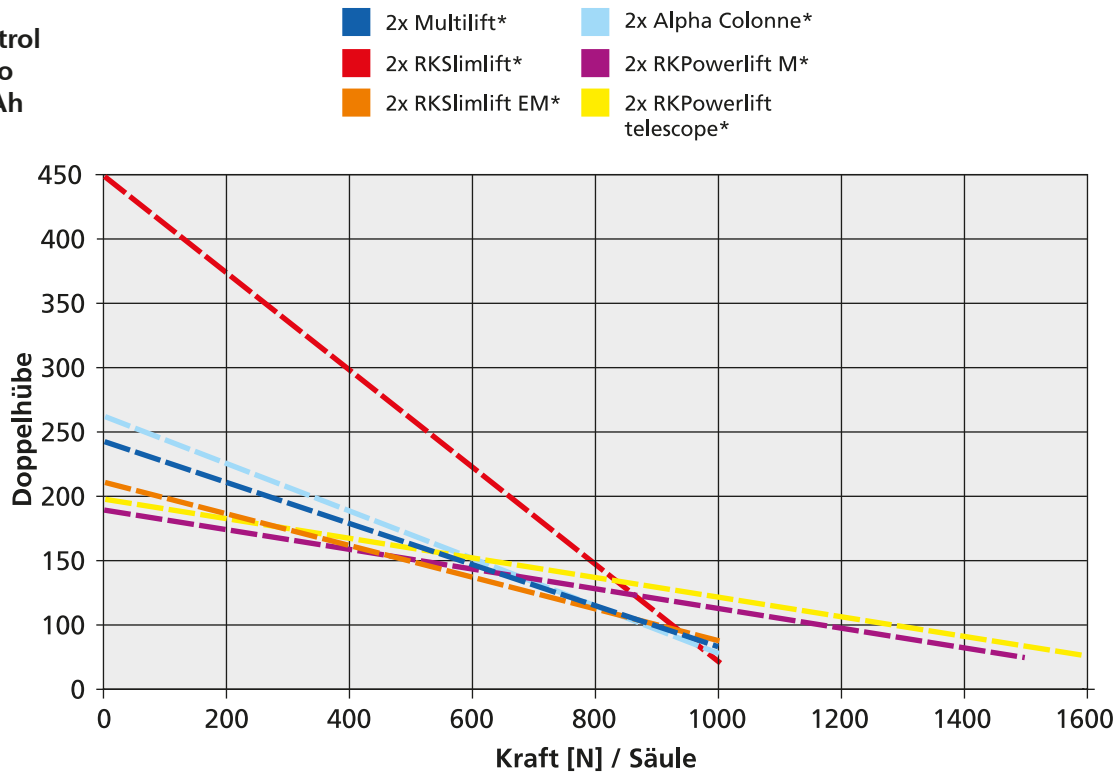
Erreichbare Geschwindigkeit im Akkubetrieb

MultiControl
mono/duo
accu 7,2 Ah



Erreichbare Doppelhübe im Akkubetrieb

MultiControl
mono/duo
accu 7,2 Ah



*Werte mit 2 Antrieben im Parallel-/Synchronbetrieb (bei einem Hub von 500 mm).
Bei Einsatz eines Antriebs erhöhen sich Werte um den Faktor 2,5.

Wir sagen, was wir können und tun was wir sagen!
Wir sagen auch, was wir nicht können und tun es nicht!



RK ROSE+KRIEGER

A Phoenix Mecano Company

Verbindungs- und Positioniersysteme

RK Rose+Krieger GmbH

Postfach 15 64

32375 Minden

Telefon: +49 5 71 93 35-0

Telefax: +49 5 71 93 35-119

E-Mail: info@rk-online.de

Internet: www.rk-rose-krieger.com